



När man arbetar i stadsmiljö är det viktigt att ha en bra överblick och total kontroll över maskinens rörliga delar. Arbetet utförs ofta intill både människor och trafik vilket gör att det ställs höga krav på säkerheten.

Motor

Modell	Cummins turbomotad dieselmotor QSB6,7 Steg III B
Effekt	116kW (157 hk) vid 1900 rpm
Typ	Rak 6-cylindrig
Cylindervolym	6,7 liter
Vridmoment	662 Nm vid 800 - 1400 rpm
Max tillåten lutning	45°

Transmission

Hydrostatisk drift
Växellåda ZF/2HL 290 med 2 växlar
Hastigheter 1:a 0-10 km/tim lågväxel
Hastigheter 2:a 0-42 km/tim högväxel
Motorredskap klass 1
Systemet är avskilt från arbetshydraulik

Axlar

ZF
Automatisk differentialbroms på båda axlarna
Navreduktion av planetväxeltyp

Hjul

Standard 520/70x34

Bromssystem

Färdbroms Servoassisterade lamellbromsar
Grävbröms Automatisk ansättning av färdbröms vid stillastående (automatiken är urkopplingsbar)

Styrsystem

Hydrostatiskt orbitrostyrssystem med dubbla cylindrar i midjan
Styrvinkel ±32°
Rampending ±8°

Elsystem

Spänning 24V
Batterier 2 st 12V, 110 Ah
Generatoreffekt 80A växelström
Startmotoreffekt 5,8 kW

Hydraulsystem

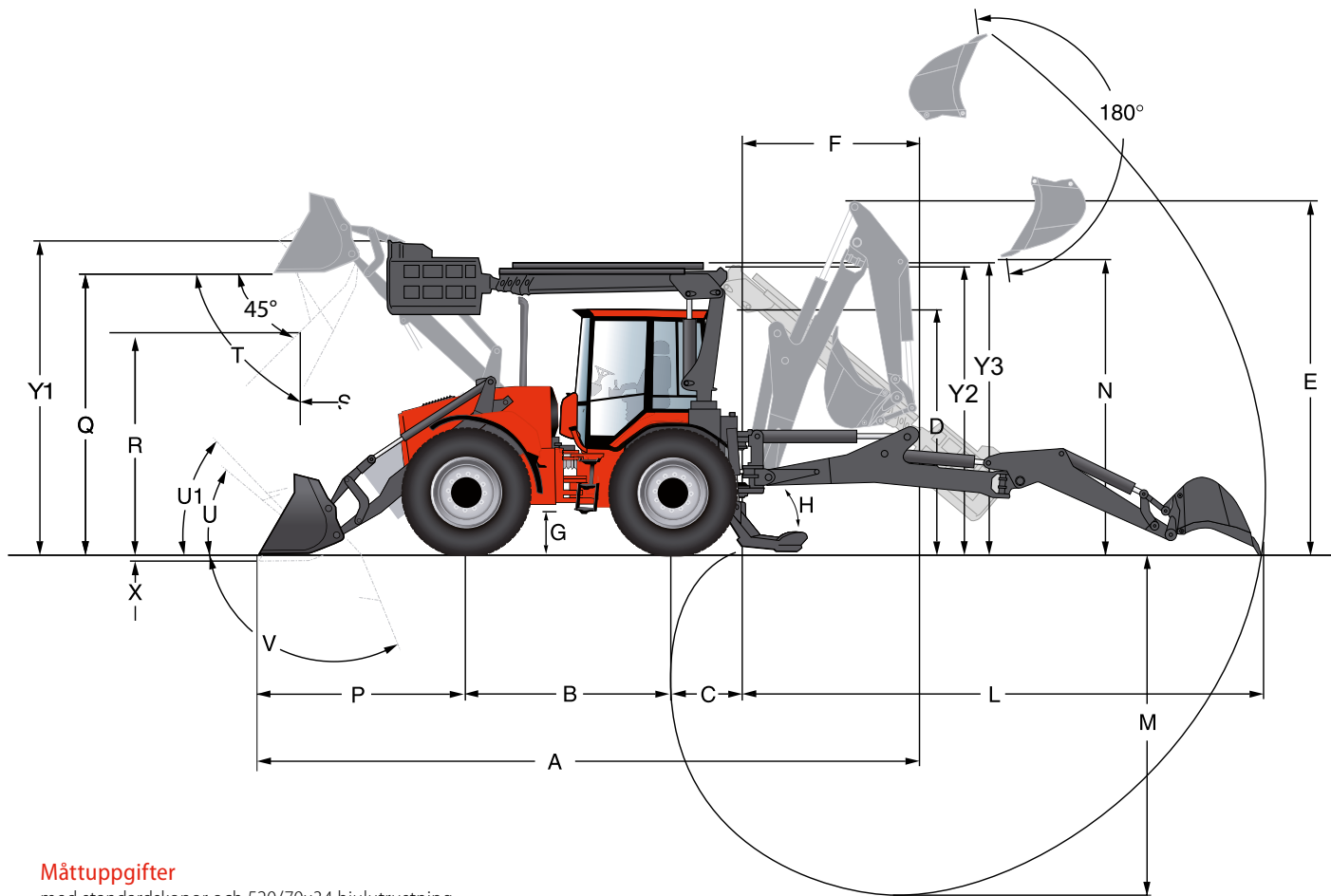
Lastkännande hydraulik med variabla axialkolpumpar, 60cc + 100cc (ansluten till uppväxlad pumpfördelningslåda ger totalt 174cc). För återfyllnad finns intern lågtrycksgenerering i arbetsventilerna samt ett uppvärmningssystem (rundpumpning) för kallstart. Intern servoförsörjning i arbetsventilerna samt kraftåterföring på grävfunktioner. Hydraulsystemet är förberett för miljöanpassade hydrauloljor.

Arbetstryck

23,3 MPa (233 bar)
Nom. max.flöde vid 1 000 rpm 176 l/min
Nom. max.flöde vid 1 500 rpm 264 l/min
Nom. max.flöde vid 2 000 rpm 352 l/min

Mått & vikt

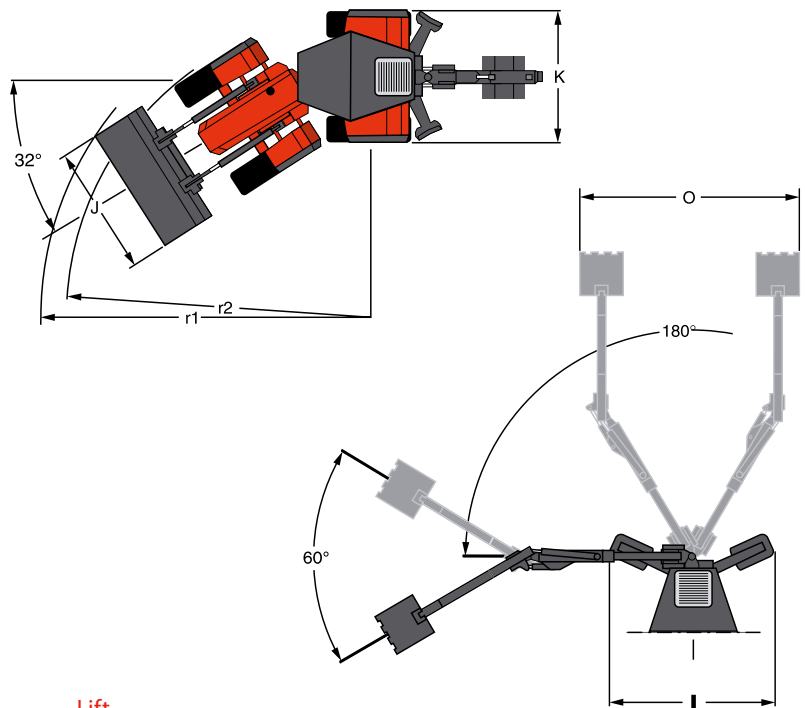
Bredd 2470 mm
Höjd till hyttak 3110 mm
Längd 8630 mm
Vikt inkl. skopor 13200 kg



Måttuppgifter

med standardskopor och 520/70x34 hjulutrustning

A	Transportlängd	8 630 mm
B	Hjulbas	2 600 mm
C	Överhäng grävare	1 100 mm
D	Höjd över hytt	3 110 mm
E	Transporthöjd grävare	4 380 mm
F	Transportlängd grävare	2 300 mm
G	Frigångshöjd	515 mm
H	Frigångsvinkel stödben	32°
I	Bredd stödben max	3 700 mm
	Bredd stödben park. läge	2 460 mm
J	Bredd frontskopa	2 500 mm
K	Bredd över hjul	2 470 mm
r1	Svängradie utsida skopa	6 288 mm
r2	Svängradie utsida hjul	5 760 mm



Grävaggregat

L	Räckvidd	6 530 mm
M	Grävdjup	4 900 mm
N	Lasthöjd	3 770 mm
O	Grävbredd	4 200 mm

Frontlastare

P	Räckvidd	2 630 mm
Q	Lyfthöjd plan skopa	3 500 mm
R	Lasthöjd 45° tippad skopa	2 690 mm
S	Räckvidd 45° tippvinkel	1 030 mm
T	Max tippvinkel	63°
U	Lastvinkel	40°
U1	Lastvinkel i bärläge	46°
V	Tippvinkel markplan	112°
X	Schakt djup	90 mm

Lift

Y1	Höjd över korg i transportläge	4 073 mm
Y2	Höjd över arm i nedfällt läge	3 873 mm
Y3	Höjd över arm i transportläge	4 003 mm

HUDDIG AB

Box 1054
824 12 Hudiksvall
Tel. 0650 - 375 00
info@huddig.se