



## 1140 Basic Line

Hoftrac



### Tekniska data

#### Motordata

Tillverkare	Perkins
Motortyp	403 D-11
Cylinderantal	3
Effekt (max.)	17,9 ( 24 ) kW (HP)
vid (max.)	2,8 varv/min
Cylindervolym	1,131 cm <sup>3</sup>
Kylning	Vatten



## Elsystem

Driftsspänning	12 V
Batteri	77 Ah
Generator	40 A

## Vikt

Tjänstevikt (standard)	1,63 kg
Lyftkraft (max)	1.981 daN
Tipplast i skopa - rak maskin	664-846* kg
Tipplast i pallgaffel - rak maskin	532-679* kg

## Fordonsdata

Axel (tillval)	K75 (K90)
Förarplats (tillval)	FSD (eps)
Körhastighet (tillval)	0 - 12 ( 13 ) km/h
Växellägen	1
Bränslevolym	21 l
Hydraulolja	18 l

## Hydraulsystem

Körhydraulik - Arbetstryck	215 bar
Arbetshydraulik - Flöde	30,8 l/min
Arbetshydraulik - Arbetstryck	205 bar

## Drift

Driftsätt (tillval)	hydraulisk (hydrostatisk)
Drivning	oljemotor



## Nominell bullernivå

Uppskattad ljudeffektnivå LwA	99,7 dB(A)
Garanterad ljudeffektnivå LwA	101 dB(A)
Fastställd akustisk trycknivå LpA	85 dB(A)

\*Tipplast med extra motvikt

Tipplastberäkning enligt ISO 14397

FSD = Förarskyddstak

eps = Easy Protection System (fällbart förarskyddstak)

## Vibrationer (vikat effektivvärde)

**Hand- och armvibrationer:**

Hand- och armvibrationer överstiger inte 2,5 m/s<sup>2</sup>

**Helkroppsvibrationer**

Maskinen är utrustad med ett förarsäte som uppfyller kraven enligt EN ISO 7096:2000.

Vid ändamålsenlig användning av lastaren varierar helkroppsvibrationerna från under 0,5 m/s<sup>2</sup> till ett kortvarigt maxvärde.

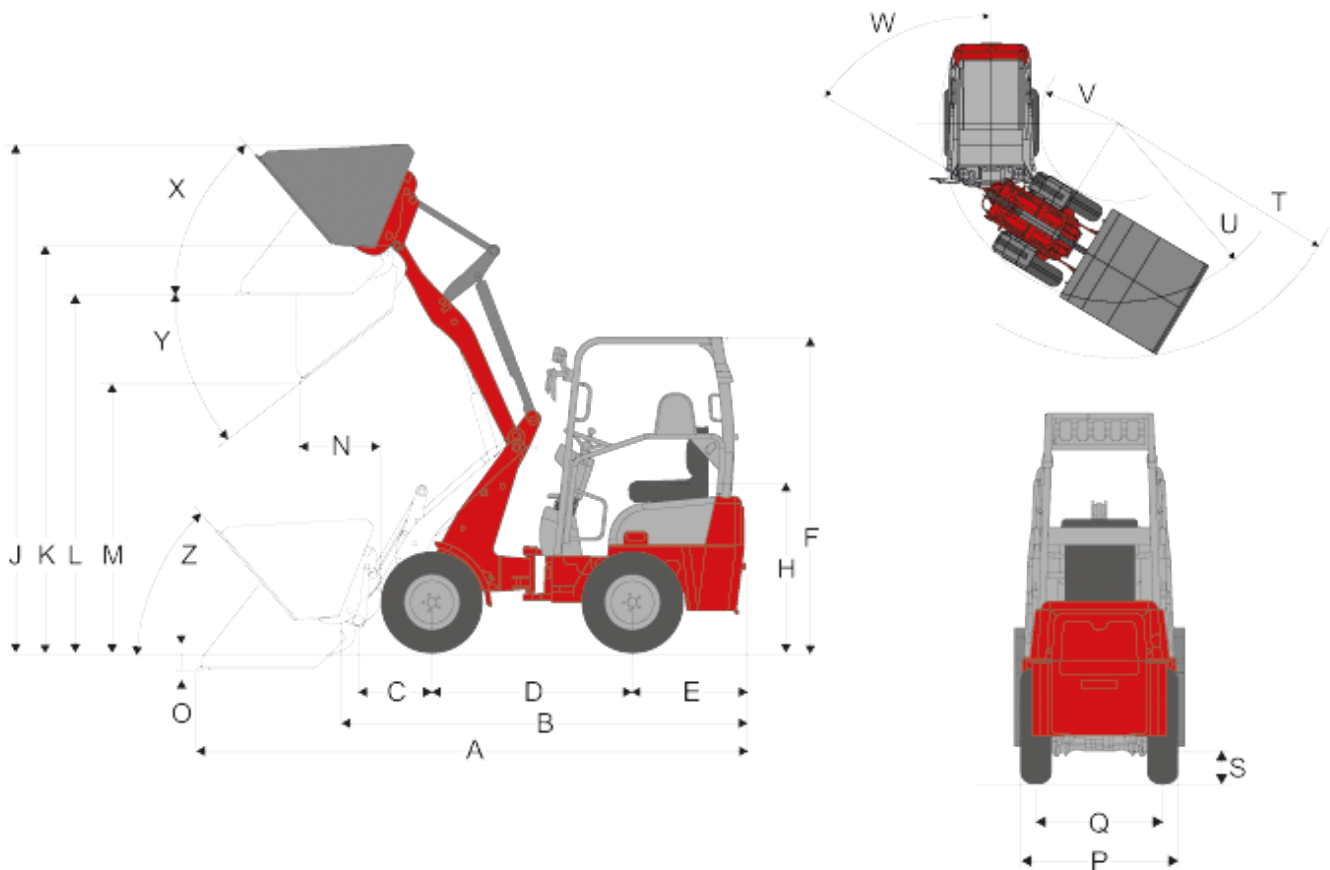
Det rekommenderas att, vid beräkning av vibrationsvärden enligt ISO/TR 25398:2006, använda värdena som är angivna i tabellen. Då ska man också ta hänsyn till de faktiska användningsförhållandena.

Teleskoplastare och hjullastare indelas enligt tjänstevikten.

Lastartyp	Typiskarbetsmoment	Medelvärde			Standardavvikelse (s)		
		1,4*a <sub>w,eqx</sub> [m/s <sup>2</sup> ]	1,4*a <sub>w,eqy</sub> [m/s <sup>2</sup> ]	a <sub>w,eqz</sub> [m/s <sup>2</sup> ]	1,4*s <sub>x</sub> [m/s <sup>2</sup> ]	1,4*s <sub>y</sub> [m/s <sup>2</sup> ]	s <sub>z</sub> [m/s <sup>2</sup> ]
Kompakt-hjullastare (tjänstevikt < 4 500 kg)	Load & carry (Lastnings- och transportarbeten)	0,94	0,86	0,65	0,27	0,29	0,13
Hjullastare (tjänstevikt > 4 500 kg)	Load & carry (Lastnings- och transportarbeten)	0,84	0,81	0,52	0,23	0,2	0,14
	Användning vid utvinning (svåra arbetsförhållanden)	1,27	0,97	0,81	0,47	0,31	0,47
	Överföringsfart	0,76	0,91	0,49	0,33	0,35	0,17
	V-drift	0,99	0,84	0,54	0,29	0,32	0,14

**1140 Basic Line**

Hoftrac

**Mått**

Standarddäck 7.00 - 12 AS ET40

A	Totallängd	3.706 mm
B	Totallängd (utan skopa)	2.733 mm
C	Axelmitt till skopans vridpunkt	496 mm
D	Hjulbas	1.345 mm
E	Baköverhäng	779 mm
F	Höjd med förarskyddstak fast	2.124 mm
	Höjd med förarskyddstak fällbart (eps)	2.227 mm
	Höjd med förarskyddstak fällbart, nedfällt	1.937 mm



H	Sitthöjd	1.142 mm
J	Total arbetshöjd	3.415 mm
K	Max höjd på skopans vridpunkt	2.734 mm
L	Överlasthöjd	2.405 mm
M	Transporthöjd	1.807 mm
N	Räckvidd vid M	550 mm
O	Schaktdjup	113 mm
P	Totalbredd	850 mm
Q	Spårbredd	660 mm
S	Markfrigång	190 mm
T	Vändradie med skopa	2.140 mm
U	Radie vid ytterkanten	1.570 mm
V	Innerradie	600 mm
W	Midjestyrningsvinkel	55 °
X	Tillbakarullningsvinkel vid max lyfthöjd	50 °
Y	Tippvinkel (max.) (max.)	39 °
Z	Tillbakarullningsvinkel på mark	48 °

eps (Easy Protection System) = fällbart förarskyddstak



## **1140 Basic Line**

Hoftrac

### **Standardutrustning**

#### **Motor**

- Perkins 403 D-11 (17,9 kW / 24 PS)

#### **Drivning**

- Kompaktaxel K80
- Körautomatik med oljemotorn på båda axlar, körriktning valbar via körpedalen
- Färdbroms Transmissionsbroms på bakaxeln fungerande
- Central färdbroms och parkeringsbroms i drivlinan, verkar på alla 4 hjul
- Däck 7.00 - 12 AS ET40

#### **Styrning**

- Hydraulisk midjestyning, 12° pendelvinkel.

#### **Hydraulik**

- 3. styrkrets fram DN10
- Låsning av joystick
- Flytläge för lyft- och tiltfunktion

#### **Förarplats**

- Förarskyddstak med sidoskydd ROPS/FOPS-testat

#### **Övrigt**

- Drifttidsräknare
- Bensinmätare
- mekaniskt snabbfäste för redskap



## 1140 Basic Line

Hoftrac

### Tillval

#### Förarplass

- eps (Easy Protection System) - fällbart förarskyddstak
- Justerbar rattstång
- Bakspegel (vänster och höger)

#### Belysning

- Arbetsstrålkastare, 2 framme, 1 bak
- Arbetsstrålkastare på lyftarmen
- Färdelysning
- Varningsljus

#### Axlar/drivning

- K90 (hydraulisk fyrhjulsdraft)
- K75 (hydrostatisk fyrhjulsdraft)
- K90 (hydrostatisk fyrhjulsdraft)

#### Hydraulik

- 3. Funktion i lastarspak
- Hydrauloljekylare
- Raster för styrstång (enkel)

#### Övrigt

- Hydrauliskt redskapsfäste
- Ballastvikt (bakpåbyggnad)

### Anmärkningar

Observera att produktutbudet kan variera beroende på land. Det kan hända att de innehåll/produkter som visas här inte finns i ditt land. Det kan hända att bilder visar varianter. Kan ändras utan föregående meddelande. Uppgifterna lämnas utan garanti. Avgörande är uttryckligen avtalsbestämmelserna. Mer detaljerad information om motors prestanda hittar du i bruksanvisningen; den verkliga prestandan kan variera pga speciella driftförhållanden. Ändringar och misstag förbehålles. Liknande bilder  
Copyright © 2016 Weidemann GmbH.