

**1140**

Hoftrac

**Tekniska data**

	<b>Standard</b>	<b>Utrustningsexempel</b>
<b>Motordata</b>		
Tillverkare	Perkins	Perkins
Motortyp	403 D-11	403 D-11
Cylinderantal	3	3
Effekt (max.) kW (HP)	17,9 ( 24 )	17,9 ( 24 )
vid (max.) varv/min	2.800	2.800
Cylindervolym cm <sup>3</sup>	1.131	1.131
Kylning	Vatten	Vatten
<b>Elmotor</b>		
<b>Batteri standard</b>		
<b>Batteri tillval</b>		



	<b>Standard</b>	<b>Utrustningsexempel</b>
<b>Elsystem</b>		
Driftsspänning V	12	12
Batteri Ah	77	77
Generator A	40	40
<b>Vikt</b>		
Tjänstevikt (standard) kg	1.630	1.630
Lyftkraft (max) daN	1.981	1.981
Tipplast i skopa - rak maskin kg	664	688 / 846*
Tipplast i skopa - svängd maskin kg	490	509 / 621*
Tipplast i pallgaffel - rak maskin kg	532	556 / 679*
Tipplast i pallgaffel - svängd maskin kg	391	407 / 497*
<b>Fordonsdata</b>		
Axel (tillval)	K75 (K90)	K75 (K90)
Förarplats (tillval)	FSD (eps)	FSD (eps)
Körhastighet km/h	0 - 12	0 - 13
Växellägen	1	1
Bränsleolyml I	21	21
Hydraulolja l	18	18
<b>Hydraulsystem</b>		
Körhydraulik - Arbetstryck bar	215	305
Arbetshydraulik - Flöde l/min	30,8	30,8
Arbetshydraulik - Arbetstryck bar	205	205
<b>Drift</b>		
Driftsätt	hydraulisk	Hydrostatisk
Drivning	Hydraulmotor	Hydraulmotor
<b>Nominell bullernivå</b>		
Uppskattad ljudeffektnivå LwA dB(A)	99,7	99,7
Garanterad ljudeffektnivå LwA dB(A)	101	101
Fastställd akustisk trycknivå LpA dB(A)	85	85

\*Tipplast med extra motvikt

Tipplastberäkning enligt ISO 14397

FSD = Förarskyddstak



eps = Easy Protection System (fällbart förarskyddstak)

Vibrationer (vikttat effektivvärde)

### Hand- och armvibrationer:

Hand-arm-vibrationer är högst 2,5 m / s<sup>2</sup>

### Helkroppsvibrationer

Maskinen är utrustad med ett förarsäte som uppfyller kraven enligt EN ISO 7096:2000.

Vid ändamålsenlig användning av lastaren varierar helkroppsvibrationerna från under 0,5 m/s<sup>2</sup> till ett kortvarigt maxvärde.

Det rekommenderas att, vid beräkning av vibrationsvärden enligt ISO/TR 25398:2006, använda värdena som är angivna i tabellen. Därvid skall de faktiska användningsförhållandena beaktas.

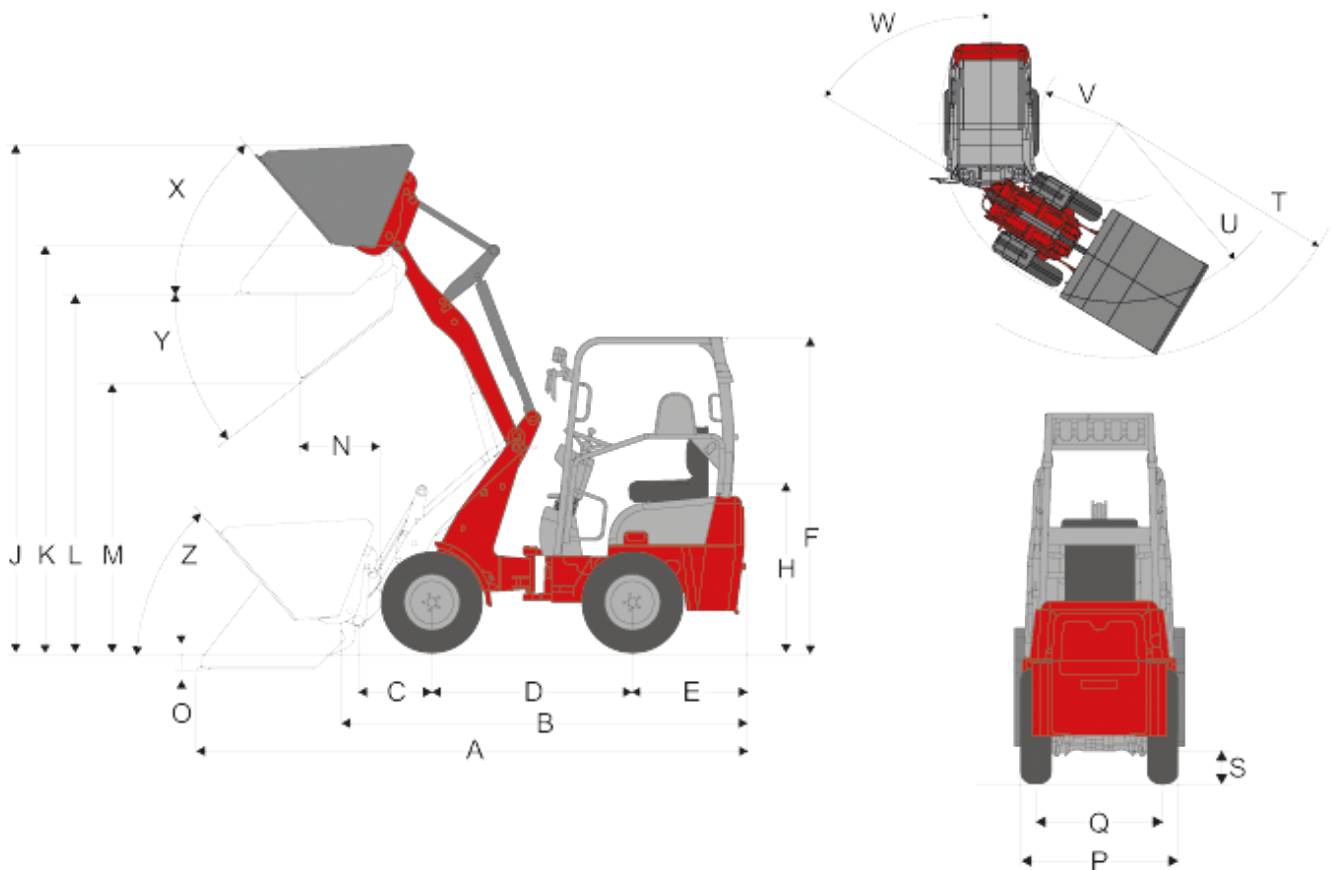
Teleskoplastare och hjullastare indelas enligt tjänstevikten.

Lastartyp	Typiskt arbetsmoment	Medelvärde			Standardavvikelse (s)		
		$1,4 \cdot a_{w,eqx}$ [m/s <sup>2</sup> ]	$1,4 \cdot a_{w,eqy}$ [m/s <sup>2</sup> ]	$a_{w,eqz}$ [m/s <sup>2</sup> ]	$1,4 \cdot s_x$ [m/s <sup>2</sup> ]	$1,4 \cdot s_y$ [m/s <sup>2</sup> ]	$s_z$ [m/s <sup>2</sup> ]
Kompakt-hjullastare (tjänstevikt < 4500kg)	Load & carry (Lastnings- och transportarbeten)	0,94	0,86	0,65	0,27	0,29	0,13
Hjullastare (tjänstevikt > 4500kg)	Load & carry (Lastnings- och transportarbeten)	0,84	0,81	0,52	0,23	0,2	0,14
	Användning vid utvinning (svåra arbetsförhållanden)	1,27	0,97	0,81	0,47	0,31	0,47
	Transportkörning	0,76	0,91	0,49	0,33	0,35	0,17
	V-drift	0,99	0,84	0,54	0,29	0,32	0,14



**1140**  
Hoftrac

**Mått**



Standarddäck 7.00 - 12 AS ET40

A	Totallängd	3.706 mm
B	Totallängd (utan skopa)	2.733 mm
C	Axelmitt till skopans vridpunkt	496 mm
D	Hjulbas	1.345 mm
E	Baköverhäng	779 mm
F	Höjd med förarskyddstak fast	2.124 mm
	Höjd med förarskyddstak fällbart (eps)	2.227 mm
	Höjd med förarskyddstak fällbart, nedfällt	1.937 mm



H	Sitthöjd	1.142 mm
J	Total arbetshöjd	3.415 mm
K	Max höjd på skopans vridpunkt	2.734 mm
L	Överlasthöjd	2.405 mm
M	Transporthöjd	1.807 mm
N	Räckvidd vid M	550 mm
O	Schaktdjup	113 mm
P	Totalbredd	850 mm
Q	Spårbredd	660 mm
S	Markfrigång	190 mm
T	Vändradie med skopa	2.140 mm
U	Radie vid ytterkanten	1.570 mm
V	Innerradie	600 mm
W	Midjestyrningsvinkel	55 °
X	Tillbakarullningsvinkel vid max lyfthöjd	50 °
Y	Tippvinkel (max.) (max.)	39 °
Z	Tillbakarullningsvinkel på mark	48 °

eps (Easy Protection System) = fällbart förarskyddstak



**1140**

Hoftrac

## Standardutrustning

### Motor

- Perkins 403 D-11 (17,9 kW / 24 PS)

### Drivning

- Axel K75
- Hydraulmotor på fram- och bakaxel, körriktning väljs med pedal
- Färd broms Trumbroms verkar på bakaxeln
- Kombinerad färd- och parkeringsbroms utförd som trumbroms på bakaxeln
- Däck 7.00 - 12 AS ET40

### Styrning

- Hydraulisk midjestyrring, 12° pendelvinkel.

### Hydraulik

- 3:e funktions hydrauluttag fram slangstorlek DN10
- Hydrauloljekylare
- Låsning av joystick
- Flytläge för lyft- och tiltfunktion

### Förarplats

- Förarskyddstak med sidoskydd, ROPS/FOPS-godkänt.
- Komfortsäte med säkerhetsbälte, fullfjädrat med 60mm fjädringsväg och inställningar för vikt, ryggstöd och sittposition i längsriktningen.

### Övrigt



- Arbetsstrålkastare (2 fram, 1 bak)
- Drifttidsräknare
- Batterifrånsljare
- Bränslenivåmätare
- mekaniskt snabbfäste för redskap



**1140**

Hoftrac

## **Tillval**

### **Förarplats**

- eps = (Easy Protection System) - fällbart förarskyddstak
- Justerbar rattstång
- Luftfjädrat komfordsäte

### **Belysning**

- Arbetsstrålkastare på lyftarmen
- Färdbelysning
- Roterande varningsljus

### **Axlar**

- hydrostatisk fyrhjulsdraft, körautomatik med hydraulmotor på fram- och bakaxel (axel K75)
- K90 (körautomatik med hydraulmotor på fram- och bakaxel)
- Spårviddsbreddning (30 mm)

### **Hydraulik**

- Fri returanslutning på lastarm
- 3:e Funktions hydrauluttag fram, slangstorlek DN12
- 3:e Funktion i lastarspak
- 4:e Funktion i lastarspak
- Multisnabbkoppling FASTER (på maskinen eller redskapet)
- Spärr för manöverspak (enkel/dubbel)
- Enkelverkande hydrauluttag bak

### **Elanslutningar**

- Eluttag på lastarmen, 3-poligt med en eller två funktioner





## Övrigt

- Motorvärmare
- Hydrauliskt redskapsfäste
- Extra motvikt
- Backvarnare
- Slangbrottsventil
- Kombiväska med varningstriangel och förbandslåda
- Tiltindikator
- Bogserkoppling
- Verktygslåda
- TÜ-godkännande (för Tyskland)
- Centralsmörjning (helautomatisk)
- Speciallackering

### Anmärkningar

Observera att produktutbudet kan variera beroende på land. Det kan hända att de innehåll/produkter som visas här inte finns i ditt land. Det kan hända att bilder visar varianter. Kan ändras utan föregående meddelande. Uppgifterna lämnas utan garanti. Avgörande är uttryckligen avtalsbestämmelserna. Mer detaljerad information om motors prestanda hittar du i bruksanvisningen; den verkliga prestandan kan variera pga speciella driftförhållanden. Ändringar och misstag förbehålles. Liknande bilder  
Copyright © 2016 Weidemann GmbH.