

**1160**
Hoftrac**Tekniska data**

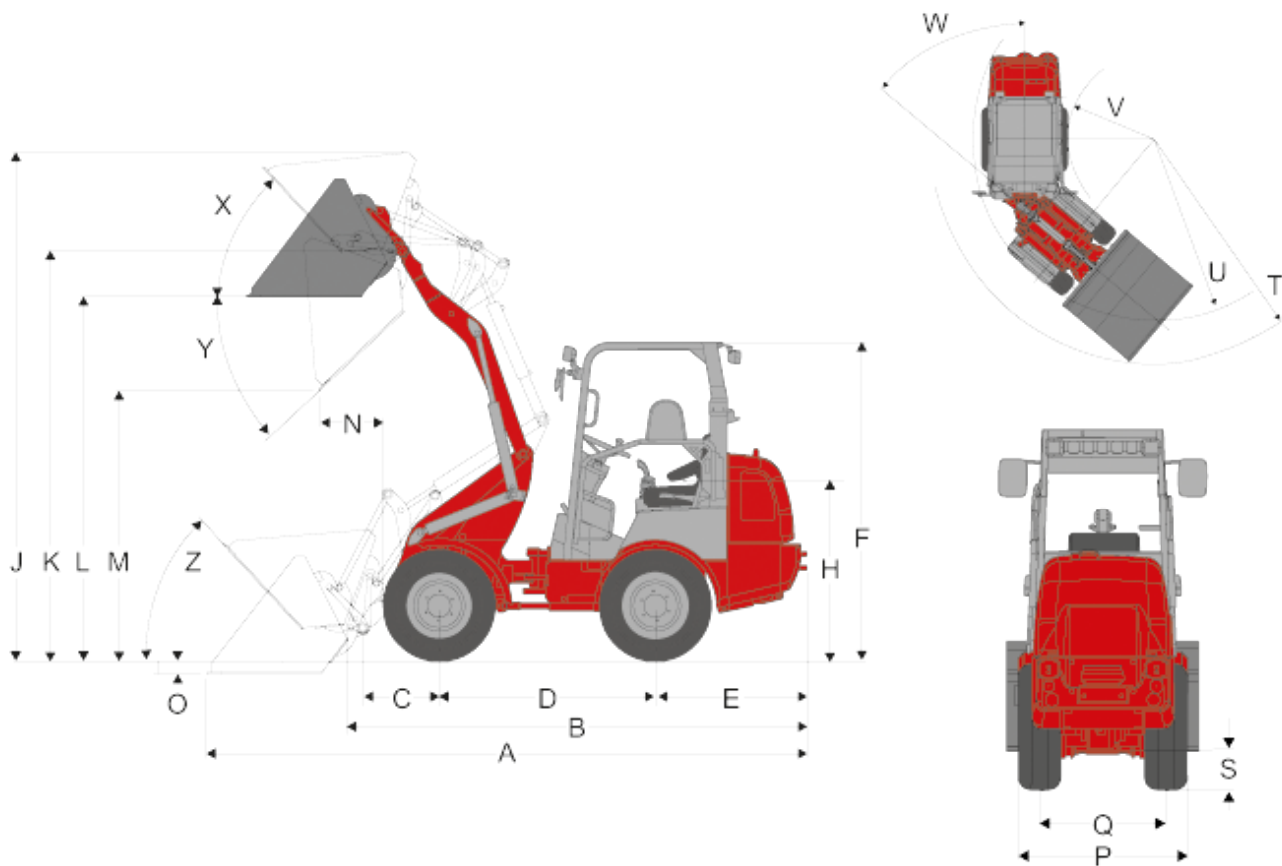
	Standard	Utrustningsexempel 1	Utrustningsexempel 2	Utrustningsexempel 3
Motordata				
Tillverkare	Perkins	Perkins	Perkins	Perkins
Motortyp	403 D-11	403 D-15	403 D-15	403 D-15
Cylinderantal	3	3	3	3
Effekt (max.) kW (HP)	17,9 (24)	23,4 (32)	23,4 (32)	23,4 (32)
vid (max.) varv/min	2.800	2.600	2.600	2.600
Cylindervolym cm ³	1.131	1.496	1.496	1.496
Kylning	Vatten	Vatten	Vatten	Vatten
Elmotor				
Batteri standard				
Batteri tillval				



	Standard	Utrustningsexempel 1	Utrustningsexempel 2	Utrustningsexempel 3
Elsystem				
Driftspänning V	12	12	12	12
Batteri Ah	77	77	77	77
Generator A	40	65	65	65
Vikt				
Tjänstevikt (standard) kg	1.910	2.060	2.150	2.250
Lyftkraft (max) daN	2.170	2.170	2.170	2.170
Tipplast i skopa - rak maskin kg	905	994	1.144 / 1.285*	1330*
Tipplast i skopa - svängd maskin kg	660	727	882 / 994*	1087*
Tipplast i pallgaffel - rak maskin kg	718	792	934 / 1.048*	1095*
Tipplast i pallgaffel - svängd maskin kg	521	576	721 / 808*	885*
Fordonsdata				
Axel (tillval)	K80 (T80, T94)	T80	T94	T80
Förarplats (tillval)	FSD (eps)	FSD (eps)	FSD (eps)	Hytt
Körhastighet (tillval) km/h	0 - 13 (20, 30)	0 - 20	0 - 20 (30*)	0 - 20 (30*)
Växellägen (tillval)	1 (2*)	2	2	2
Bränslevolym l	20	20	20	20
Hydraulolja l	20	20	20	20
Hydraulsystem				
Körhydraulik - Arbetstryck bar	305	305	450	450
Arbetshydraulik - Flöde l/min	30,8	30,8	36,4	36,4
Arbetshydraulik - Arbetstryck bar	225	225	225	225
Drift				
Driftsätt	Hydrostatisk	Hydrostatisk	Hydrostatisk	Hydrostatisk
Drivning	Hydraulmotor	Kardanaxel	Kardanaxel	Kardanaxel
Nominell bullernivå				
Uppskattad ljudeffektnivå LwA dB(A)	98,8	98,4	98,4	98,4
Garanterad ljudeffektnivå LwA dB(A)	101	101	101	101
Fastställd akustisk trycknivå LpA dB(A)	85	84	84	0



WEIDEMANN

**1160**
Hoftrac**Mått**

Standarddäck 10.0 / 75 - 15.3 AS ET10

A	Totallängd	3.983 mm
B	Totallängd (utan skopa)	3.005 mm
C	Axelmitt till skopans vridpunkt	508 mm
D	Hjulbas	1.468 mm
E	Baköverhäng	917 mm
F	Höjd med förarskyddstak fast	2.237 mm
	Höjd med förarskyddstak fällbart (eps)	2.341 mm
	Höjd med förarskyddstak fällbart, nedfällt	1.928 mm



Höjd med förarhytt		
H	Sitthöjd	1.273 mm
J	Total arbetshöjd	3.423 mm
K	Max höjd på skopans vridpunkt	2.740 mm
L	Överlasthöjd	2.421 mm
M	Transporthöjd	1.799 mm
N	Räckvidd vid M	498 mm
O	Schaktdjup	97 mm
P	Totalbredd	1.044 mm
Q	Spårbredd	780 mm
S	Markfrigång	255 mm
T	Vändradie med skopa	2.592 mm
U	Radie vid ytterkanten	2.138 mm
V	Innerradie	1.017 mm
W	Midjestyrningsvinkel	50 °
X	Tillbakarullningsvinkel vid max lyfthöjd	50 °
Y	Tippvinkel (max.) (max.)	40 °
Z	Tillbakarullningsvinkel på mark	49 °

Anmärkningar

Observera att produktutbudet kan variera beroende på land. Det kan hända att de innehåll/produkter som visas här inte finns i ditt land. Det kan hända att bilder visar varianter. Kan ändras utan föregående meddelande. Uppgifterna lämnas utan garanti. Avgörande är uttryckligen avtalsbestämmelserna. Mer detaljerad information om motorns prestanda hittar du i bruksanvisningen; den verkliga prestandan kan variera pga speciella driftförhållanden. Ändringar och misstag förbehålles. Liknande bilder
Copyright © 2016 Weidemann GmbH.