

**1880**
Hoftrac**Tekniska data**

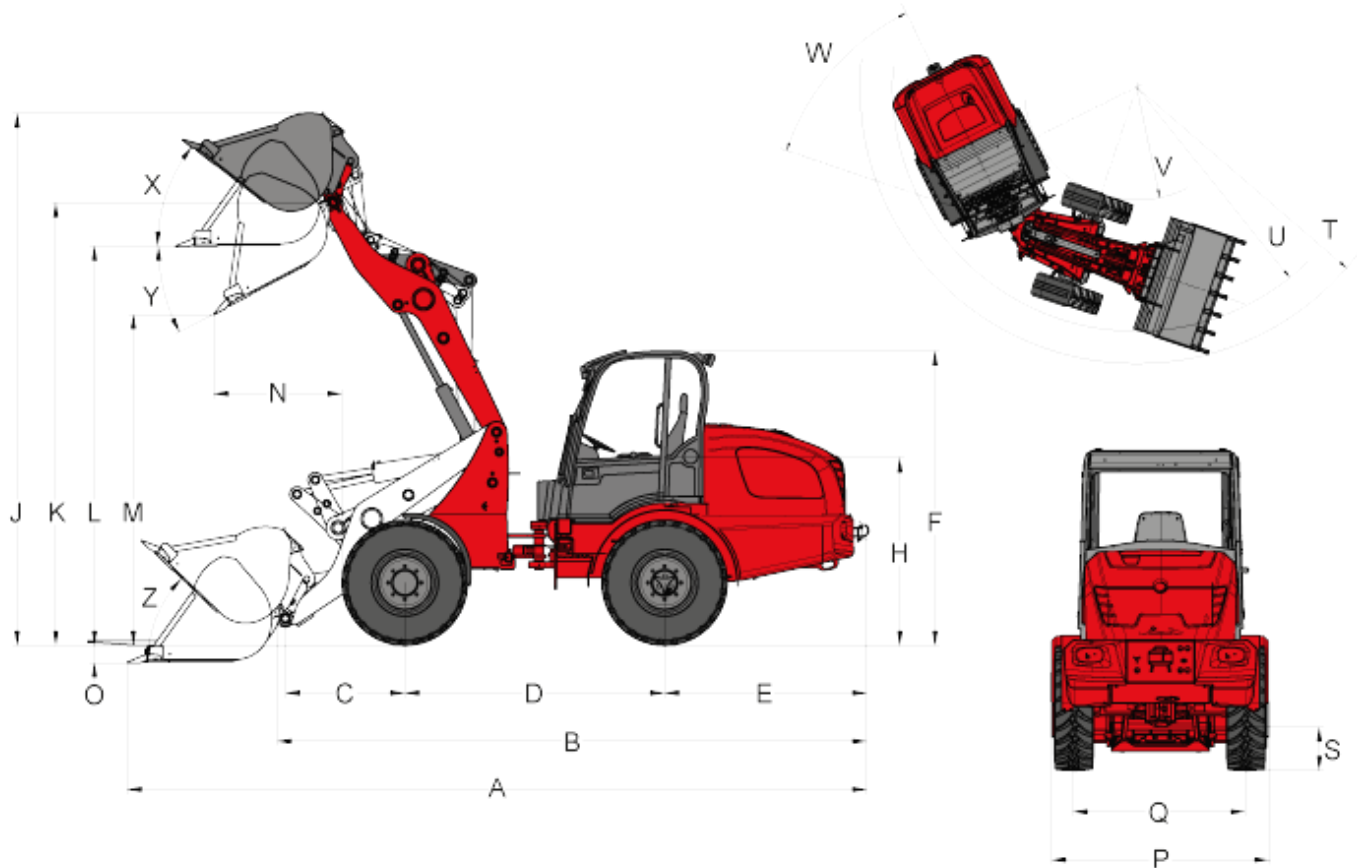
	1880 FSD	1880 Hytt
Motordata		
Tillverkare	Perkins	Perkins
Motortyp	404D-22	404D-22
Cylinderantal	4	4
Effekt (max.) kW (HP)	36,3 (50*)	36,3 (50*)
vid (max.) varv/min	2.800	2.800
Cylindervolym cm ³	2.216	2.216
Kylning	Vatten	Vatten
Elmotor		
Batteri standard		
Batteri tillval		



	1880 FSD	1880 Hytt
Elsystem		
Driftsspänning V	12	12
Batteri Ah	95	95
Generator A	85	85
Vikt		
Tjänstevikt (standard) kg	3.400	3.400
Tipplast i skopa - rak maskin kg	2.086	2.289
Tipplast i pallgaffel - rak maskin kg	1.731	1.907
Fordonsdata		
Axel	PA 940	PA 940
Förarplats (tillval)	FSD (hytt)	Hytt
Körhastighet (tillval) km/h	0 - 20 (28*)	0 - 20 (28*)
Växellägen	2	2
Bränslevolym l	65	65
Hydraulolja l	35	35
Hydraulsystem		
Körhydraulik - Arbetstryck bar	450	450
Arbetshydraulik - Flöde (tillval) l/min	56 (63–100)	56 (63–100)
Arbetshydraulik - Arbetstryck bar	210	210
Drift		
Driftsätt	Hydrostatisk	Hydrostatisk
Drivning	Kardanaxel	Kardanaxel
Nominell bullernivå		
Uppskattad ljudeffektnivå LwA dB(A)	99,8	99,8
Garanterad ljudeffektnivå LwA dB(A)	101	101
Fastställd akustisk trycknivå LpA dB(A)	82	82

**1880**

Hoftrac

Mått

Standarddäck 10.0 / 75 - 15AS ET-5

A	Totallängd	4.715 mm	4.715 mm
B	Totallängd (utan skopa)	4.022 mm	4.022 mm
C	Axelmitt till skopans vridpunkt	675 mm	675 mm
D	Hjulbas	1.952 mm	1.952 mm
E	Baköverhäng	1.290 mm	1.290 mm
F	Höjd med förarskyddstak fast	2.336 mm	
F	Höjd med förarhytt		2.346 mm
H	Sitthöjd	1.349 mm	1.349 mm



J	Total arbetshöjd	3.675 mm	3.943 mm
K	Max höjd på skopans vridpunkt	3.203 mm	3.203 mm
L	Överlasthöjd	2.861 mm	2.885 mm
M	Transporthöjd	2.454 mm	2.433 mm
N	Räckvidd vid M	198 mm	257 mm
O	Schaktdjup	104 mm	41 mm
P	Totalbredd	1.214 mm	1.214 mm
Q	Spårbredd	950 mm	950 mm
S	Markfrigång	270 mm	248 mm
T	Vändradie med skopa	3.447 mm	3.434 mm
U	Radie vid ytterkanten	3.171 mm	3.171 mm
V	Innerradie	1.831 mm	1.831 mm
W	Midjestyrningsvinkel	45 °	45 °
X	Tillbakarullningsvinkel vid max lyfthöjd	52 °	50 °
Y	Tippvinkel (max.)	41 °	48 °
Z	Tillbakarullningsvinkel på mark	42 °	39 °

**1880**

Hoftrac

Standardutrustning

Motor

- Perkins 404 D-22 (36,3 kW/50 hk)

Drivning

- Planetaxel PA940
- Hydrostatisk fyrhjulsdrift, körriktning valbar från styrspak
- Färdbröms Hydrostatisk fyrhjulsdrift på alla 4 hjul (slitagefri)
- Central färdbröms och parkeringsbröms i drivlinan, verkar på alla 4 hjul
- Differentialspär 100 %, elhydrauliskt aktiverad på fram-och bakaxel
- Däck 10.0 / 75 - 15.3 AS ET-5

Styrning

- Hydraulisk midjestyning, 12° pendelvinkel.

Hydraulik

- 3:e funktions hydrauluttag fram parallellkopplat, proportionalstyrt från rullvipa i styrspak
- Hydrauloljekylare
- Flytläge för lyftcylinder

Förarplats

- Förarskyddstak med sidoskydd, ROPS/FOPS-testad, inkl. bakruta, förarplatsen kan tippas åt sidan
- Komfortsäte med säkerhetsbälte fullt fjädrat, vikt-, ryggstöds- och längsjustering
- Styrspak med körriktningbrytare och integrerad knapp för differentialspär
- Ställbar rattstång

Övrigt

- Arbetsstrålkastare (2 fram, 2 bak)
- Drifttidsräknare
- Batterifrånskiljare
- Bränslenivåmätare
- Hydrauliskt redskapsfäste
- Verktygslåda i bakvagnen
- Indikator för skopans brytvinkel
- Bogserkoppling

**1880**

Hoftrac

Tillval**Motor**

- Perkins 404F-22T (44,7 kW/60 hk)
- Motor- och hydrauloljevermare 230 V

Drivning

- Krypkörningsreglage
- Körhastighet 28 km/h
- Lastardämpning

Förarplats

- Takklädsel för förarskyddstaket
- Vindruta komplett med torkare
- Förarhytt med 2 dörrar inkl. värme och ventilation
- Luftfjädrat komfortsäte (konstläder/tyg)
- Förarsäte med värme
- Klimatanläggning
- Uttag 230 V i förarhytten

Belysning

- Färdbelysning
- MEGA-arbetsstrålkastare (2 fram, 2 bak)
- LED-arbetsstrålkastare (2 fram, 2 bak)
- Roterande varningsljus

Hydraulik

- Fri-returanslutning (fram/bak)
- 3:e funktions hydrauluttag seriekopplat, elektriskt proportionalstyrt
- 4:e funktions hydrauluttag parallellkopplat, elektriskt proportionalstyrt
- Arbetshydraulik större pump (63 l/min)
- Arbetshydraulik större pump (70 l/min)
- High Flow enkelverkande hydrauluttag (100 l/min)
- Extra hydrauloljekylare
- Hydrauluttag bak dubbelverkande proportionalstyrt (2 kopplingar) via omkopplingsventil från främre 3:e funktions hydrauluttag
- Hydrauluttag bak (30 l/min) dubbelverkande (2 kopplingar) via separat styrventil och egen pump
- 2x Hydrauluttag bak (30 l/min) dubbelverkande (4 kopplingar) via separat styrventil och egen pump

Elanslutningar

- Uttag fram, 7-poligt för belysning på frontmonterade redskap
- Uttag fram, 3-poligt (två funktioner)
- Belysningsuttag bak, 7-poligt
- Uttag bak, 3 poligt

Övrigt

- Radio
- Backvarnare



- Slangbrotts- och lasthållningsventil
- Kombiväska med varningstriangel och förbandslåda
- Verktygssets
- Brandsläckare 2 kg
- TÜ-utlåtande (för Tyskland)
- Släpvagnskoppling halvautomatisk
- Godkännande som självgående arbetsmaskin med släpvagnskoppling* (för Tyskland)
- Godkännande som dragmaskin (för Tyskland)
- Hållare för registreringsskylt
- Centralsmörjning (helautomatisk)
- Speciallackering
- Fettspruta

* dragkrok

Anmärkningar

Observera att produktutbudet kan variera beroende på land. Det kan hända att de innehåll/produkter som visas här inte finns i ditt land. Det kan hända att bilder visar varianter. Kan ändras utan föregående meddelande. Uppgifterna lämnas utan garanti. Avgörande är uttryckligen avtalsbestämmelserna. Mer detaljerad information om motorns prestanda hittar du i bruksanvisningen; den verkliga prestandan kan variera pga speciella driftförhållanden. Ändringar och misstag förbehålles. Liknande bilder
Copyright © 2016 Weidemann GmbH.