

**1770 CX**

Hoftrac

**Tekniska data**

	1770 CX	1770 CX förarhytt
Motordata		
Tillverkare	Perkins	Perkins
Motortyp	404 D-22	404 D-22
Cylinderantal	4	4
Effekt (max.) kW (HP)	35,7 (49)	35,7 (49)
vid (max.) varv/min	2.600	2.600
Cylindervolym cm ³	2.216	2.216
Kylning	Vatten	Vatten
Elmotor		
Batteri standard		
Batteri tillval		



	1770 CX	1770 CX förarhytt
Elsystem		
Driftsspänning V	12	12
Batteri Ah	77	77
Generator A	65	65
Vikt		
Tjänstevikt (standard) kg	2.810	2.950
Lyftkraft (max) daN	3.229	3.229
Tipplast i skopa - rak maskin kg	1.687	1.856
Tipplast i skopa - svängd maskin kg	1.362	1.522
Tipplast i pallgaffel - rak maskin kg	1.353	1.458
Tipplast i pallgaffel - svängd maskin kg	1.092	1.203
Fordonsdata		
Axel	PA 940	PA 940
Förarplats (tillval)	FSD (eps, förarhytt)	Hytt
Körhastighet (tillval) km/h	0 - 20 (28*)	0 - 20 (28*)
Växellägen	2	2
Bränslevolym l	53	53
Hydraulolja l	30	30
Hydraulsystem		
Körhydraulik - Arbetstryck bar	450	450
Arbetshydraulik - Flöde l/min	49,4	49,4
Arbetshydraulik - Arbetstryck bar	210	210
Drift		
Driftsätt	Hydrostatisk	Hydrostatisk
Drivning	Drivaxel	Drivaxel
Nominell bullernivå		
Uppskattad ljudeffektnivå LwA dB(A)	99,8	99,8
Garanterad ljudeffektnivå LwA dB(A)	101	101
Fastställd akustisk trycknivå LpA dB(A)	82	82

Tipplastberäkning enligt ISO 14397

FSD = Förarskyddstak

eps = Easy Protection System (klaffbar förarskyddstak)



Vibrationer (viktigt effektvärde)

Hand- och armvibrationer: Hand-arm-vibrationer är inte mer än $2,5 \text{ m/s}^2$

Helkropps vibrationer Denna maskin är utrustad med ett förarsäte som uppfyller kraven enligt EN ISO 7096:2000.

Vid ändamålsenlig användning av lastaren varierar helkropps vibrationerna under $0,5 \text{ m/s}^2$ fram till ett kortvarigt maximivärde.

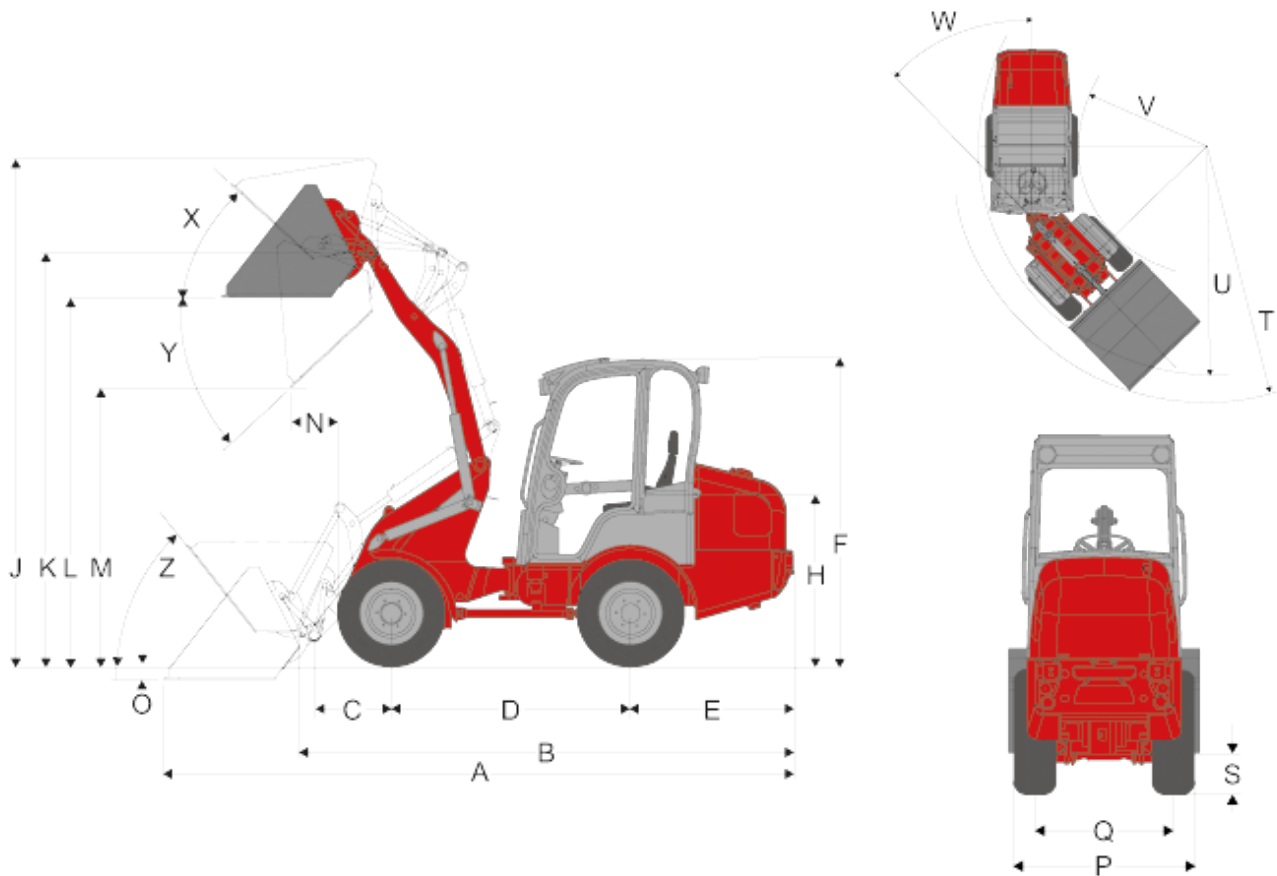
Det rekommenderas att det vid beräkning av vibrationsvärden enligt ISO/TR 25398:2006 används värdena som är angivna i tabellen. Därvid måste det beaktas de faktiska användningsvillkoren.

Teleskoplastare skall indelas som hjullastare enligt driftsvikten.

Lasttyp	Typiskt arbetsmoment	Medelvärde			Standardavvikelse (s)		
		$1,4 \cdot a_{w,eqx}$ [m/s ²]	$1,4 \cdot a_{w,eqy}$ [m/s ²]	$a_{w,eqz}$ [m/s ²]	$1,4 \cdot s_x$ [m/s ²]	$1,4 \cdot s_y$ [m/s ²]	s_z [m/s ²]
Kompakt-hjullastare (driftsvikt < 4500kg)	Load & carry (Lastnings- och transportarbeten)	0,94	0,86	0,65	0,27	0,29	0,13
Hjullastare (driftsvikt > 4500kg)	Load & carry (Lastnings- och transportarbeten)	0,84	0,81	0,52	0,23	0,2	0,14
	Användning vid utvinning (rå användningsvillkor)	1,27	0,97	0,81	0,47	0,31	0,47
	Överföringsfart	0,76	0,91	0,49	0,33	0,35	0,17
	V-drift	0,99	0,84	0,54	0,29	0,32	0,14

**1770 CX**

Hoftrac

Mått

Standarddäck 10.0 / 75 - 15.3 AS ET40

A	Totallängd	4.719 mm
B	Totallängd (utan skopa)	3.743 mm
C	Axelmitt till skopans vridpunkt	722 mm
D	Hjulbas	1.732 mm
E	Baköverhäng	1.182 mm
F	Höjd med förarskyddstak fast	2.225 mm
	Höjd med förarskyddstak fällbart (eps)	2.339 mm
	Höjd med förarskyddstak fällbart, nedfällt	1.823 mm



H	Sitthöjd	1.245 mm
J	Total arbetshöjd	3.927 mm
K	Max höjd på skopans vridpunkt	3.194 mm
L	Överlasthöjd	2.865 mm
M	Transporthöjd	2.283 mm
N	Räckvidd vid M	496 mm
O	Schaktdjup	150 mm
P	Totalbredd	1.124 mm
Q	Spårbredd	860 mm
S	Markfrigång	250 mm
T	Vändradie med skopa	3.419 mm
U	Radie vid ytterkanten	3.011 mm
V	Innerradie	1.812 mm
W	Midjestyrningsvinkel	40 °
X	Tillbakarullningsvinkel vid max lyfthöjd	56 °
Y	Tippvinkel (max.) (max.)	37 °
Z	Tillbakarullningsvinkel på mark	50 °

Anmärkningar

Observera att produktutbudet kan variera beroende på land. Det kan hända att de innehåll/produkter som visas här inte finns i ditt land. Det kan hända att bilder visar varianter. Kan ändras utan föregående meddelande. Uppgifterna lämnas utan garanti. Avgörande är uttryckligen avtalsbestämmelserna. Mer detaljerad information om motorns prestanda hittar du i bruksanvisningen; den verkliga prestandan kan variera pga speciella driftförhållanden. Ändringar och misstag förbehålles. Liknande bilder
Copyright © 2016 Weidemann GmbH.