

**5080**

Hjullastare

**Tekniska data**

Motordata

Tillverkare	Perkins
Motortyp	854E-E34TAWF
Cylinderantal	4
Effekt (max.)	86 (117) kW (HP)
vid (max.)	2,5 varv/min
Cylindervolym	3,4 cm ³
Kylning	Vatten/lastningsluft



Elsystem

Driftsspänning	12 V
Batteri	95 Ah
Generator	120 A

Vikt

Tjänstevikt (standard)	7 kg
Lyftkraft (max)	7.273 daN
Tipplast i skopa - rak maskin	4,639 kg
Tipplast i skopa - svängd maskin	3,871 kg
Tipplast i pallgaffel - rak maskin	4,244 kg
Tipplast i pallgaffel - svängd maskin	3,579 kg

Fordonsdata

Axel	PA 1422/2
Förarplats	Hytt
Körhastighet (tillval)	0- 20 (30*) km/h
Växellägen	2
Bränslevolym	105 l
Hydraulolja	95 l

Hydraulsystem

Körhydraulik - Arbetstryck	445 bar
Arbetshydraulik - Flöde (tillval)	100 (150*) l/min
Arbetshydraulik - Arbetstryck	210 bar

Drift

Driftsätt	Hydrostatisk
Drivning	Drivaxel



Nominell bullernivå

Uppskattad ljudeffektnivå LwA	101 dB(A)
Garanterad ljudeffektnivå LwA	103 dB(A)
Fastställd akustisk trycknivå LpA	78 dB(A)

Tippplastberäkning enligt ISO 14397

Vibrationer (viktigt effektvärde)

Hand- och armvibrationer: Hand-arm-vibrationer är inte mer än $2,5 \text{ m/s}^2$

Helkroppsvibrationer Denna maskin är utrustad med ett förarsäte som uppfyller kraven enligt EN ISO 7096:2000.

Vid ändamålsenlig användning av lastaren varierar helkroppsvibrationerna under $0,5 \text{ m/s}^2$ fram till ett kortvarigt maximivärde.

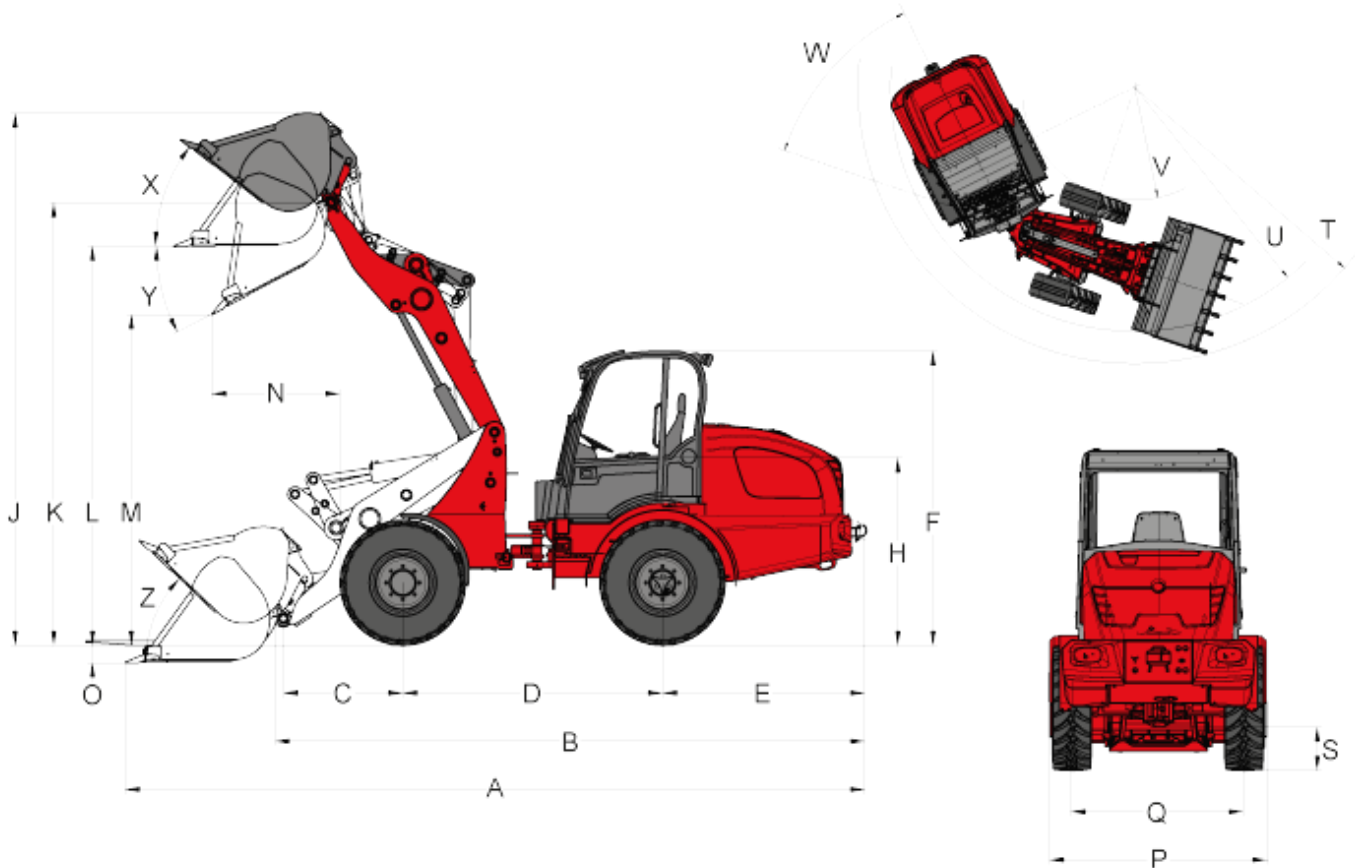
Det rekommenderas att det vid beräkning av vibrationsvärden enligt ISO/TR 25398:2006 används värdena som är angivna i tabellen. Därvid måste det beaktas de faktiska användningsvillkoren.

Teleskoplastare skall indelas som hjullastare enligt driftsvikten.

Lasttyp	Typisk arbetsmoment	Medelvärde			Standardavvikelse (s)		
		$1,4 \cdot a_{w,eqx}$ [m/s ²]	$1,4 \cdot a_{w,eqy}$ [m/s ²]	$a_{w,eqz}$ [m/s ²]	$1,4 \cdot s_x$ [m/s ²]	$1,4 \cdot s_y$ [m/s ²]	s_z [m/s ²]
Kompakt-hjullastare (driftsvikt < 4500kg)	Load & carry (Lastnings- och transportarbeten)	0,94	0,86	0,65	0,27	0,29	0,13
Hjullastare (driftsvikt > 4500kg)	Load & carry (Lastnings- och transportarbeten)	0,84	0,81	0,52	0,23	0,2	0,14
	Användning vid utvinning (rå användningsvillkor)	1,27	0,97	0,81	0,47	0,31	0,47
	Överföringsfart	0,76	0,91	0,49	0,33	0,35	0,17
	V-drift	0,99	0,84	0,54	0,29	0,32	0,14

**5080**

Hjullastare

Mått

Standarddäck 550 / 45 - 22.5 AS ET0

A	Totallängd	6.127 mm
B	Totallängd (utan skopa)	4.886 mm
C	Axelmitt till skopans vridpunkt	990 mm
D	Hjulbas	2.151 mm
E	Baköverhäng	1.676 mm
F	Höjd med förarhytt	2.694 mm
H	Sitthöjd	1.622 mm
J	Total arbetshöjd	4.428 mm



K	Max höjd på skopans vridpunkt	3.686 mm
L	Överlasthöjd	3.325 mm
M	Transporthöjd	2.758 mm
N	Räckvidd vid M	1.009 mm
O	Schaktdjup	128 mm
P	Totalbredd	1.990 mm
Q	Spårbredd	1.422 mm
S	Markfrigång	375 mm
T	Vändradie med skopa	4.172 mm
U	Radie vid ytterkanten	3.683 mm
V	Innerradie	1.629 mm
W	Midjestyrningsvinkel	45 °
X	Tillbakarullningsvinkel vid max lyfthöjd	38 °
Y	Tippvinkel (max.) (max.)	28 °
Z	Tillbakarullningsvinkel på mark	44 °

**5080**

Hjullastare

Standardutrustning**Motor**

- Perkins 845E-E34TAWF (86 kW / 117 PS)

Drivning

- Planetaxel PA1422/2
- Hydrostatisk fyrhjulsdrev, körriktning väljbar via styrspak
- Driftsbroms Hydrostatisk kördrev som verkar på alla 4 hjul (fri från slitning)
- Central drifts-parkeringsbroms i drevsträngen verkar på alla 4 hjul
- Differentialspärr 100%, elektriskt-hydrauliskt aktiveringsbar fram-och bakaxel
- Däck 550 / 45 - 22.5 EM ET -40

Styrning

- Hydraulisk midjestyrning, 12° pendelvinkel.

Hydraulik

- 3 Styrkrets fram proportionell via styrspak
- Hydraulikoljekylare
- Flytställning för lyftcylinder

Förarplats

- Komfortabel förarhytt med element och fläkt, testad med ROPS/FOPS
- Förarhytten tippbar åt sidan
- Komfortsäte med säkerhetsbälte fullt fjädrad, vikt-, rygg-och längdjustering
- Hydrauliskt förstyrd styrspak körriktningssbrytare och integrerad knapp för differentialspärr
- Justerbar ratt

Kinematik

- Z-kinematik

Övrigt

- Arbetsstrålkastare (2 framme, 2 bak)
- Belysning enligt gällande trafikbestämmelser
- Drifttidsräknare
- Batterifrånskiljare
- Bensinmätare
- hydraulisk snabbväxelsystem för påbyggnadsredskap

**5080**

Hjullastare

Tillval**Motor**

- Motorförvärmning

Förarplats

- Klimatanläggning
- Luftfjädrat komfortsäte
- Uppvärmda säten
- Radio

Belysning

- LED-arbetsstrålkastare (2 fram, 2 bak)
- MEGA-arbetsstrålkastare (2 fram, 2 bak)
- Varningsljus

Drivning

- Öka hastigheten till 30 km/h
- Handinchning (långsam körinställning)

Hydraulik

- Trycklös backning (fram eller bak)
- 3 Styrkrets elektrisk proportionell seriell
- 3 Styrkrets Flow Sharing
- 4 Extra styrkrets
- 4 Styrkrets Flow Sharing
- Extra hydraulikoljekylare
- Hydraulikanslutning bak (dubbel effekt)
- 2 hydraulikanslutningar bak inkl. separat styrventil

Elanslutningar

- Uttag fram, 3 poler (dubbel funktion)
- Uttag fram, 7 poler
- Uttag påbyggnadsredskap på bakvagnen, 3 poler
- Uttag påbyggnadsredskap på bakvagnen, 7 poler

Övrigt

- Backvarningsanordning
- Motviktsventil
- Kombiväska med varningstrekant och förbandslåda
- Verktyglåda
- Centralsmörjning (helautomatisk)
- Speciell lackering
- Handstångfettpress
- Lyftarmsdämpning
- TÜV-certifikat för körning på allmän väg

**Anmärkningar**

Observera att produktutbudet kan variera beroende på land. Det kan hända att de innehåll/produkter som visas här inte finns i ditt land. Det kan hända att bilder visar varianter. Kan ändras utan föregående meddelande. Uppgifterna lämnas utan garanti. Avgörande är uttryckligen avtalsbestämmelserna. Mer detaljerad information om motorns prestanda hittar du i bruksanvisningen; den verkliga prestandan kan variera pga speciella driftförhållanden.

Ändringar och misstag förbehålles. Liknande bilder

Copyright © 2016 Weidemann GmbH.