

**3080T**

Teleskophjullastare

**Tekniska data**

Motordata

Tillverkare	Deutz
Motortyp	TCD 2,9 L4
Cylinderantal	4
Effekt (max.)	55,4 (75*) kW (HP)
vid (max.)	2,3 varv/min
Cylindervolym	2,9 cm ³
Kylning	Vatten/laddluft



Elsystem

Driftsspänning	12 V
Batteri	95 Ah
Generator	95 A

Vikt

Tjänstevikt (standard)	5,4 kg
Tipplast i skopa - rak maskin	2,815 (1,554*) kg
Tipplast i pallgaffel - rak maskin	2,570 (1,509*) kg

Fordonsdata

Axel (tillval)	PA 1,400 (PA 1422)
Förarplats	Hytt
Körhastighet (tillval)	0 - 20 (30*) km/h
Växellägen	2
Bränsleolytm	82 l
Hydraulolja	66 l

Hydraulsystem

Körhydraulik - Arbetstryck	445 bar
Arbetshydraulik - Flöde (tillval)	57,5 (73 -83) l/min
Arbetshydraulik - Arbetstryck	235 bar

Drift

Driftsätt	Hydrostatisk
Drivning	Kardanaxel

Nominell bullernivå

Uppskattad ljudeffektnivå L _{WA}	100,3 dB(A)
Garanterad ljudeffektnivå L _{WA}	101 dB(A)
Fastställd akustisk trycknivå L _{pA}	78 dB(A)



*Värden för tipplast med teleskoparmen utskjuten

Tipplastberäkning enligt ISO 14397

Vibrationer (viktat effektivvärde)

Hand- och armvibrationer: Hand- och armvibrationer överstiger inte 2,5 m/s.

Helkropps vibrationer Maskinen är utrustad med en förarstol som uppfyller kraven enligt EN ISO 7096:2000.

Vid ändamålsenlig användning av lastaren varierar helkropps vibrationerna från under 0,5 m/s² till ett kortvarigt maxvärde.

Det rekommenderas att, vid beräkning av vibrationsvärden enligt ISO/TR 25398:2006, använda värdena som är angivna i tabellen. Då ska man också ta hänsyn till de faktiska användningsförhållandena.

Teleskoplastare och hjullastare indelas enligt tjänstevikten.

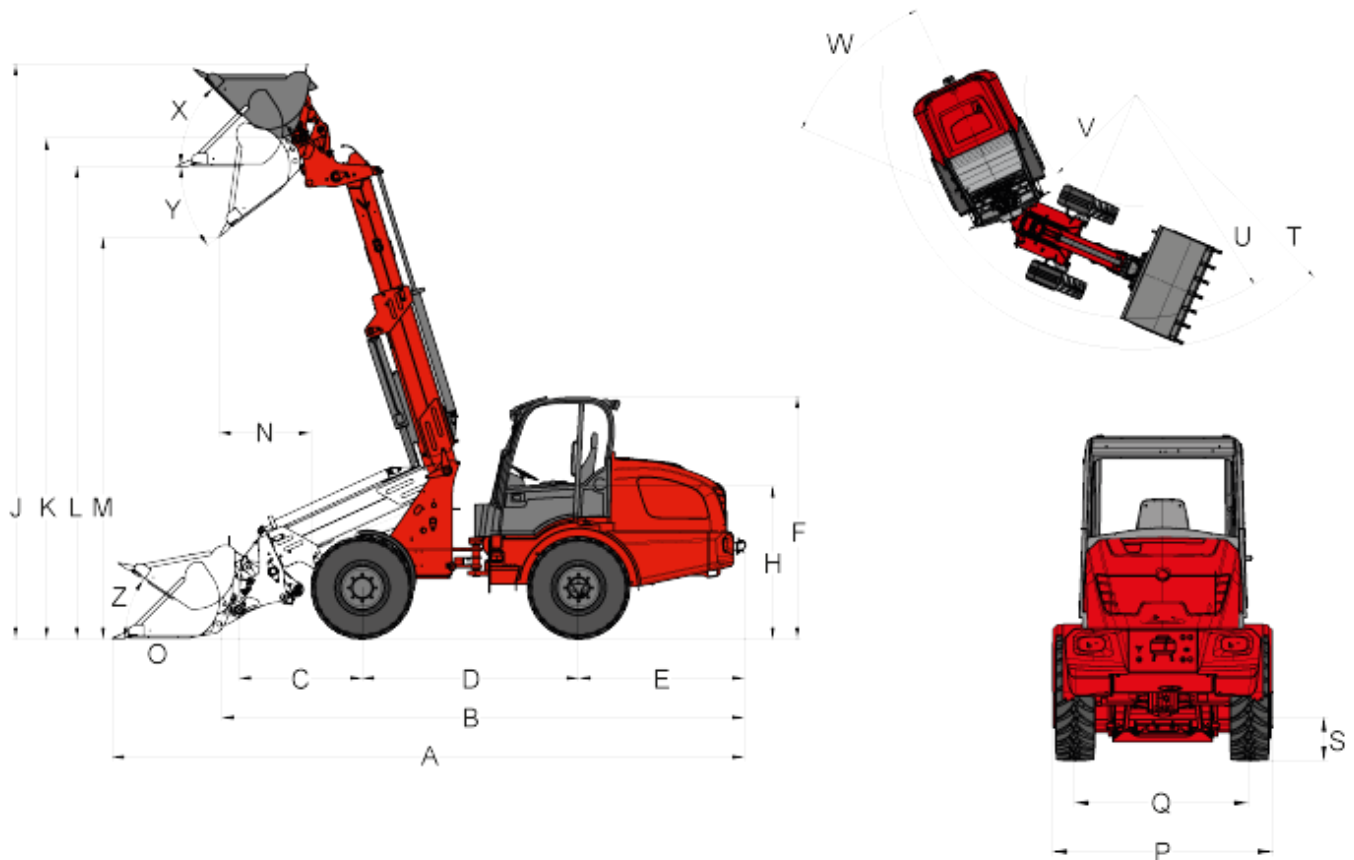
Lastartyp	Typiskt arbetsmoment	Medelvärde			Standardavvikelse (s)		
		$1,4 \cdot a_{w,eqx}$ [m/s ²]	$1,4 \cdot a_{w,eqy}$ [m/s ²]	$a_{w,eqz}$ [m/s ²]	$1,4 \cdot s_x$ [m/s ²]	$1,4 \cdot s_y$ [m/s ²]	s_z [m/s ²]
Kompakt-hjullastare (tjänstevikt < 4500kg)	Load & carry (Lastnings- och transportarbeten)	0,94	0,86	0,65	0,27	0,29	0,13
Hjullastare (tjänstevikt > 4500kg)	Load & carry (Lastnings- och transportarbeten)	0,84	0,81	0,52	0,23	0,2	0,14
	Användning vid utvinning (svåra arbetsförhållanden)	1,27	0,97	0,81	0,47	0,31	0,47
	Transportkörning	0,76	0,91	0,49	0,33	0,35	0,17
	V-drift	0,99	0,84	0,54	0,29	0,32	0,14



3080T

Teleskophjullastare

Mått



Standarddäck 12.5 / 80 - 18 AS ET75

A	Totallängd	5.901 mm
B	Totallängd (utan skopa)	5.135 mm
C	Axelmitt till skopans vridpunkt	1.246 mm
D	Hjulbas	2.189 mm
E	Baköverhäng	1.531 mm
F	Höjd med förarhytt - låg	2.454 mm
F	Höjd med förarhytt - hög	2.631 mm
H	Sitthöjd	1.518 mm



J	Total arbetshöjd	5.751 mm
K	Max höjd på skopans vridpunkt	5.016 mm
L	Överlasthöjd	4.572 mm
M	Transporthöjd	4.222 mm
N	Räckvidd vid M	780 mm
O	Schaktdjup	205 mm
P	Totalbredd	1.580 mm
Q	Spårbredd	1.211 mm
S	Markfrigång	323 mm
T	Vändradie med skopa	3.943 mm
U	Radie vid ytterkanten	3.461 mm
V	Innerradie	1.685 mm
W	Midjestyrningsvinkel	42 °
X	Tillbakarullningsvinkel vid max lyfthöjd	45 °
Y	Tippvinkel (max.)	25 °
Z	Tillbakarullningsvinkel på mark	35 °

Bärlastdiagram

a	757 kg
b	848 kg
c	1.145 kg
d	1.324 kg



3080T

Teleskophullastare

Standardutrustning

Motor

- Deutz TCD 2.9 L4 (55,4 kW/75 hk) - avgasnorm steg IIIB

Drivning

- Planetaxel PA1400
- Hydrostatisk fyrhjulsdrift, körriktning valbar från styrspak
- Färdbröms Hydrostatisk fyrhjulsdrift på alla 4 hjul (slitagefri)
- Central färdbröms och parkeringsbröms i drivlinan, verkar på alla 4 hjul
- Differentialspärr 100 %, elhydrauliskt aktiverad på fram-och bakaxel
- Däck 12.5 / 80 - 18 AS ET75

Styrning

- Hydraulisk midjestyning, 12° pendelvinkel.

Hydraulik

- 3:e funktions hydrauluttag fram proportionalstyrt från rullvipa på lastarspak
- Hydrauloljekylare
- Fri-returanslutning fram
- Flytläge för lyftcylinder

Förarplats

- Komfortabel förarhytt med värme och ventilation, fällbar åt sidan, ROPS/FOPS-testad (förarhytt "låg" höjd 2454 mm)
- Komfortsäte med säkerhetsbälte fullt fjädrat, vikt-, ryggstöds- och längdjustering
- Lastarspak med hydraulisk servostyrning, körriktningbrytare, integrerad knapp för differentialspärr och proportionell teleskopfunktion
- Ställbar ratt

Övrigt

- Arbetsstrålkastare (2 fram, 2 bak)
- Drifttidsräknare
- Batterifrånskiljare
- Bränslenivåmätare
- Hydrauliskt redskapsfäste
- Färdbelysning
- Uttag fram, 3 poler, för dubbel funktion



3080T

Teleskophjullastare

Tillval

Motor

- Motor- och hydrauloljevermare 230 V

Drivning

- Axel PA1422
- Krypkörningsreglage
- Körhastighet 30 km/h
- Lastardämpning

Förarplats

- Komfortabel förarhytt med värme och ventilation, fällbar åt sidan, ROPS/FOPS-testad (förarhytt "hög" höjd 2631 mm)
- Luftfjädrat komfortsäte (tyg)
- Förarsäte med värme
- Klimatanläggning
- Uttag 230 V i förarhytten
- Skyddsgaller för vindruta
- Förvaringslåda med flaskhållare

Belysning

- MEGA-arbetsstrålkastare (2 fram, 2 bak)
- LED-arbetsstrålkastare (2 fram, 2 bak)
- Roterande varningsljus

Hydraulik

- Trycklös returanslutning bak (läckoljeretur)
- Arbetshydraulik större pump (83 l/min)
- Omkopplingsventil fram på 3:e funktions hydrauluttag (3:e funktion med 4 anslutningar)
- Extra hydrauloljekylare
- Multisnabbkoppling faster (på maskin och redskap)
- Hydrauluttag bak dubbelverkande (2 kopplingar) proportionalstyrt via omkopplingsventil från främre 3:e-funktions hydrauluttag
- Hydrauluttag bak (51 l/min) dubbelverkande (2 kopplingar) via separat styrventil och egen pump
- 2x Hydrauluttag bak (51 l/min) dubbelverkande (4 kopplingar) via separat styrventil och egen pump

Elanslutningar

- Uttag fram, 3-poligt (två funktioner)
- Belysningsuttag bak, 7-poligt
- Uttag bak, 3-poligt

Övrigt

- Radio
- Backvarnare (akustisk)
- Kombiväska med varningstriangel och förbandslåda
- Verktygssats
- Verktygslåda
- Brandsläckare 2 kg



- Centralsmörjning (helautomatisk)
- Fettspruta
- Speciallackering
- Släpvnagskoppling halvautomatisk
- Godkännande som självgående arbetsmaskin med släpvnagskoppling* (för Tyskland)
- Godkännande som dragmaskin (för Tyskland)
- Hållare för registreringsskylt
- TÜ-utlåtande (för Tyskland)

* dragkrok

Anmärkingar

Observera att produktutbudet kan variera beroende på land. Det kan hända att de innehåll/produkter som visas här inte finns i ditt land. Det kan hända att bilder visar varianter. Kan ändras utan föregående meddelande. Uppgifterna lämnas utan garanti. Avgörande är uttryckligen avtalsbestämmelserna. Mer detaljerad information om motorns prestanda hittar du i bruksanvisningen; den verkliga prestandan kan variera pga speciella driftförhållanden. Ändringar och misstag förbehålles. Liknande bilder
Copyright © 2016 Weidemann GmbH.