

**5080T**

Teleskophjullastare

**Tekniska data**

Motordata

| | |
|---------------|----------------------|
| Tillverkare | Perkins |
| Motortyp | 854E-E34TAWF |
| Cylinderantal | 4 |
| Effekt (max.) | 86 (117) kW (HP) |
| vid (max.) | 2,5 varv/min |
| Cylindervolym | 3,4 cm ³ |
| Kylning | Vatten/lastningsluft |



Elsystem

| | |
|----------------|-------|
| Driftsspänning | 12 V |
| Batteri | 95 Ah |
| Generator | 120 A |

Vikt

| | |
|---------------------------------------|-------------------|
| Tjänstevikt (standard) | 7,2 kg |
| Lyftkraft (max) | 5.059 daN |
| Tipplast i skopa - rak maskin | 4,232 (2,502*) kg |
| Tipplast i skopa - svängd maskin | 3,596 (2,107*) kg |
| Tipplast i pallgaffel - rak maskin | 4,004 (2,521*) kg |
| Tipplast i pallgaffel - svängd maskin | 3,425 (2,142*) kg |

Fordonsdata

| | |
|------------------------|------------------|
| Axel | PA 1422/2 |
| Förarplats | Hytt |
| Körhastighet (tillval) | 0- 20 (30*) km/h |
| Växellägen | 2 |
| Bränslevolym | 105 l |
| Hydraulolja | 95 l |

Hydraulsystem

| | |
|-----------------------------------|------------------|
| Körhydraulik - Arbetstryck | 445 bar |
| Arbetshydraulik - Flöde (tillval) | 100 (150*) l/min |
| Arbetshydraulik - Arbetstryck | 235 bar |

Drift

| | |
|-----------|--------------|
| Driftsätt | Hydrostatisk |
| Drivning | Drivaxel |



Nominell bullernivå

| | |
|-----------------------------------|-----------|
| Uppskattad ljudeffektnivå LwA | 101 dB(A) |
| Garanterad ljudeffektnivå LwA | 103 dB(A) |
| Fastställd akustisk trycknivå LpA | 78 dB(A) |

*Värden tipplast skjuts ut

Tipplastberäkning enligt ISO 14397

Vibrationer (viktigt effektvärde)

Hand- och armvibrationer: Hand-arm-vibrationer är inte mer än $2,5 \text{ m/s}^2$

Helkroppsvibrationer Denna maskin är utrustad med ett förarsäte som uppfyller kraven enligt EN ISO 7096:2000.

Vid ändamålsenlig användning av lastaren varierar helkroppsvibrationerna under $0,5 \text{ m/s}^2$ fram till ett kortvarigt maximivärde.

Det rekommenderas att det vid beräkning av vibrationsvärden enligt ISO/TR 25398:2006 används värdena som är angivna i tabellen. Därvid måste det beaktas de faktiska användningsvillkoren.

Teleskoplastare skall indelas som hjullastare enligt driftsvikten.

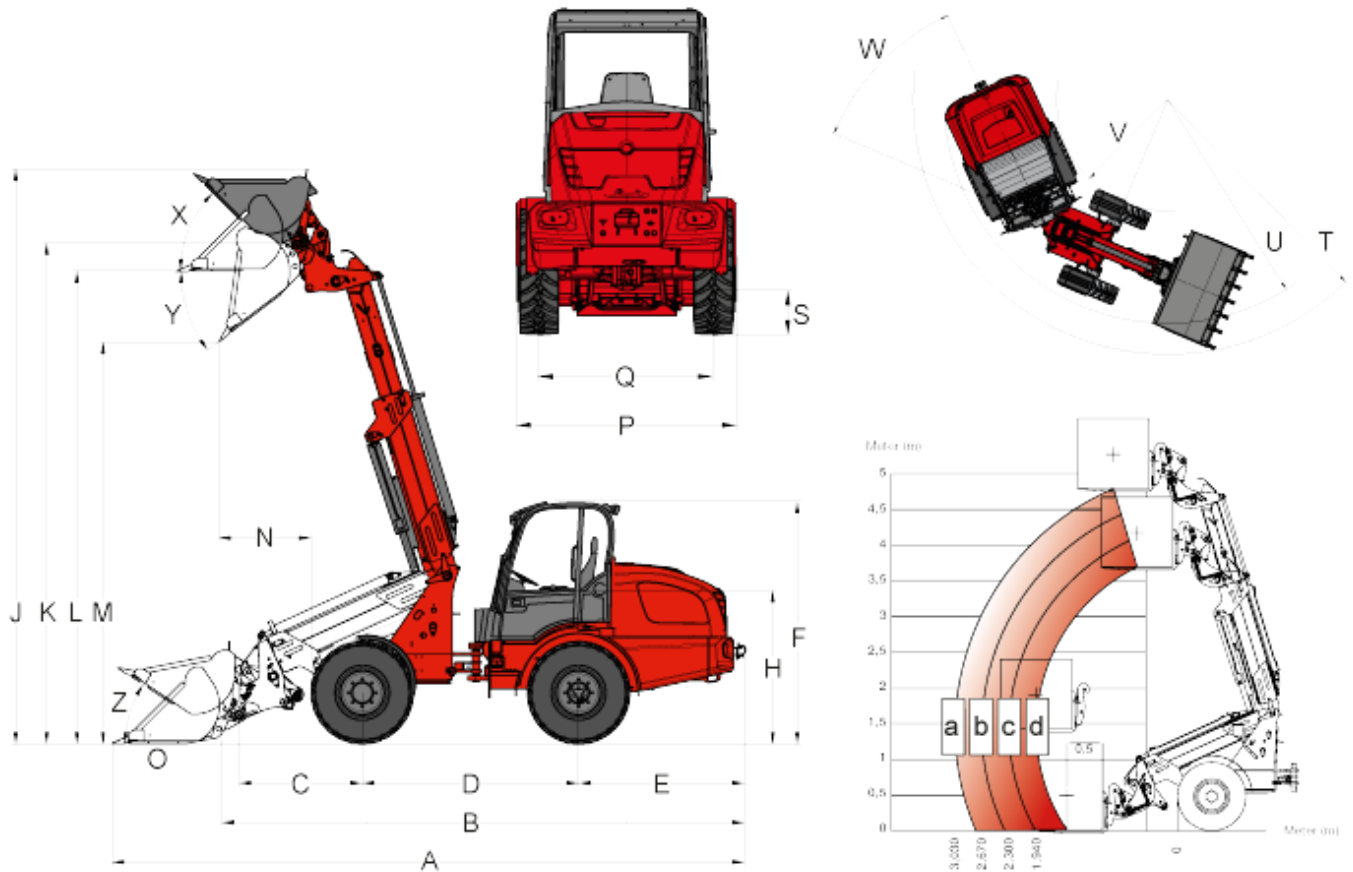
| Lasttyp | Typiskarbetsmoment | Medelvärde | | | Standardavvikelse (s) | | |
|---|--|--|--|------------------------------------|--|--|------------------------------|
| | | $1,4 \cdot a_{w,eqx}$ [m/s ²] | $1,4 \cdot a_{w,eqy}$ [m/s ²] | $a_{w,eqz}$ [m/s ²] | $1,4 \cdot s_x$ [m/s ²] | $1,4 \cdot s_y$ [m/s ²] | s_z [m/s ²] |
| Kompakt-hjullastare (driftsvikt < 4500kg) | Load & carry (Lastnings- och transportarbeten) | 0,94 | 0,86 | 0,65 | 0,27 | 0,29 | 0,13 |
| Hjullastare (driftsvikt > 4500kg) | Load & carry (Lastnings- och transportarbeten) | 0,84 | 0,81 | 0,52 | 0,23 | 0,2 | 0,14 |
| | Användning vid utvinning (rå användningsvillkor) | 1,27 | 0,97 | 0,81 | 0,47 | 0,31 | 0,47 |
| | Överföringsfart | 0,76 | 0,91 | 0,49 | 0,33 | 0,35 | 0,17 |
| | V-drift | 0,99 | 0,84 | 0,54 | 0,29 | 0,32 | 0,14 |



5080T

Teleskophjullastare

Mått



Standarddäck 550/45 - 22.5 AS ET0

| | | |
|---|---------------------------------|----------|
| A | Totallängd | 6.396 mm |
| B | Totallängd (utan skopa) | 5.200 mm |
| C | Axelmitt till skopans vridpunkt | 1.245 mm |
| D | Hjulbas | 2.189 mm |
| E | Baköverhäng | 1.676 mm |
| F | Höjd med förarhytt | 2.694 mm |
| H | Sitthöjd | 1.622 mm |
| J | Total arbetshöjd | 5.839 mm |



| | | |
|---|--|----------|
| K | Max höjd på skopans vridpunkt | 5.091 mm |
| L | Överlasthöjd | 4.805 mm |
| M | Transporthöjd | 4.086 mm |
| N | Räckvidd vid M | 916 mm |
| P | Totalbredd | 1.990 mm |
| Q | Spårbredd | 1.422 mm |
| S | Markfrigång | 375 mm |
| T | Vändradie med skopa | 4.473 mm |
| U | Radie vid ytterkanten | 3.928 mm |
| V | Innerradie | 1.878 mm |
| W | Midjestyrningsvinkel | 42 ° |
| X | Tillbakarullningsvinkel vid max lyfthöjd | 45 ° |
| Y | Tippvinkel (max.) | 33 ° |
| Z | Tillbakarullningsvinkel på mark | 41 ° |

Bärlastdiagram

| | |
|---|----------|
| a | 1.323 kg |
| b | 1.474 kg |
| c | 1.830 kg |
| d | 2.101 kg |



5080T

Teleskophullastare

Standardutrustning

Motor

- Perkins 845E-E34TAWF (86 kW / 117 PS)

Drivning

- Planetaxel PA1422/2
- Hydrostatisk fyrhjulsdraft, körriktning väljbar via styrspak
- Driftsbroms Hydrostatisk kördrev som verkar på alla 4 hjul (fri från slitning)
- Central drifts-parkeringsbroms i drevsträngen verkar på alla 4 hjul
- Differentialspärr 100%, elektriskt-hydrauliskt aktiveringsbar fram-och bakaxel
- Däck 550 / 45 - 22.5 EM ET -40

Styrning

- Hydraulisk midjestyning, 12° pendelvinkel.

Hydraulik

- 3 Styrkrets fram proportionell via styrspak
- Hydraulikoljekylare
- Trycklös backning fram
- Flytställning för lyftcylinder

Förarplats

- Komfortabel förarhytt med element och fläkt, testad med ROPS/FOPS
- Förarhytten tippbar åt sidan
- Komfortsäte med säkerhetsbälte fullt fjädrad, vikt-, rygg-och längdjustering
- Hydrauliskt förstyrd styrspak med körriktningbrytare, integrerad knapp för differentialspärr och proportionell teleskopfunktion
- Justerbar ratt

Kinematik

- Teleskoparm

Övrigt

- Arbetsstrålkastare (2 framme, 2 bak)
- Belysning enligt gällande trafikbestämmelser
- Drifttidsräknare
- Batterifrånskiljare
- Bensinmätare
- hydraulisk snabbväxelsystem för påbyggnadsredskap
- Uttag fram, 3 poler, dubbel funktion



5080T

Teleskophjullastare

Tillval

Motor

- Motorförvärmning

Förarplats

- Klimatanläggning
- Luftfjädrat komfortsäte
- Uppvärmda säten
- Radio

Belysning

- LED-arbetsstrålkastare (2 fram, 2 bak)
- MEGA-arbetsstrålkastare (2 fram, 2 bak)
- Varningsljus

Drivning

- Öka hastigheten till 30 km/h
- Handinchning (långsam körinställning)

Hydraulik

- Omkopplingsventil 3. Styrkrets fram
- Trycklös backning (bak)
- 3 Styrkrets Flow Sharing
- Stickkoppling Faster (på sidan av maskinen eller påbyggnadsredskapet)
- Extra hydraulikoljekylare
- Hydraulikanslutning bak (dubbel effekt)
- 1 eller 2 hydraulikanslutningar bak inkl. separat styrventil

Elanslutningar

- Uttag fram, 3 poler (dubbel funktion)
- Uttag påbyggnadsredskap på bakvagnen, 3 poler
- Uttag påbyggnadsredskap på bakvagnen, 7 poler

Övrigt

- Backvarningsanordning
- Kombiväska med varningstrekant och förbandslåda
- Verktyglåda
- Centralsmörjning (helautomatisk)
- Speciell lackering
- Handstångfettpress
- Lyftarmsdämpning
- TÜV-certifikat för körning på allmän väg
- Släppvagnkoppling automatisk

**Anmärkningar**

Observera att produktutbudet kan variera beroende på land. Det kan hända att de innehåll/produkter som visas här inte finns i ditt land. Det kan hända att bilder visar varianter. Kan ändras utan föregående meddelande. Uppgifterna lämnas utan garanti. Avgörande är uttryckligen avtalsbestämmelserna. Mer detaljerad information om motorns prestanda hittar du i bruksanvisningen; den verkliga prestandan kan variera pga speciella driftförhållanden.

Ändringar och misstag förbehålles. Liknande bilder

Copyright © 2016 Weidemann GmbH.