

**T4108**

Teleskoplastare

**Tekniska data**

Motordata

Tillverkare	Yanmar
Motortyp	3TNV76
Cylinderantal	3
Effekt (max.)	19,2 (26) kW (HP)
vid (max.)	3 varv/min
Cylindervolym	1,116 cm ³
Kylning	Vatten



Elsystem

Driftsspänning	12 V
Batteri	77 Ah
Generator	55 A

Vikt

Tjänstevikt (standard)	2,27 kg
Nyttolast (max.)	800 kg

Fordonsdata

Axel	PAL 1,155
Förarplats (tillval)	FSD (hytt)
Körhastighet	0 - 17 km/h
Växellägen	2
Bränsleolykm	39 l
Hydraulolja	40 l
Total tiltvinkel för redskapsfäste	148 °
Total pendelvinkel	14 °
Styrutslag (max.)	2 x 38 °
Lyftcylinder: lyftning / sänkning	5,0 / 3,6 sek
Teleskopcylinder: utkörning / inkörning	3,5 / 1,9 sek
Tippcylinder: ifyllning / urtömning	2,3/ 1,7 sek

Hydraulsystem

Körhydraulik - Arbetstryck	330 bar
Arbetshydraulik - Flöde	33 l/min
Arbetshydraulik - Arbetstryck	220 bar

Drift

Driftsätt	Hydrostatisk
Drivning	Kardanaxel



Nominell bullernivå

Garanterad ljudeffektnivå LwA	103 dB(A)
Fastställd akustisk trycknivå LpA	84 dB(A)

FSD = skyddstak

Sekundvärden mätt utan vls (Vertical Lift System)

Vibrationer (viktat effektivvärde)

Hand- och armvibrationer: Hand- och armvibrationerna är högst 2,5 m/s²

Helkroppsvibrationer Maskinen är utrustad med ett förarsäte som uppfyller kraven enligt EN ISO 7096:2000.

Om hjullastaren används korrekt varierar helkroppsvibrationerna från under 0,5 m/s² till ett kortvarigt maxvärde.

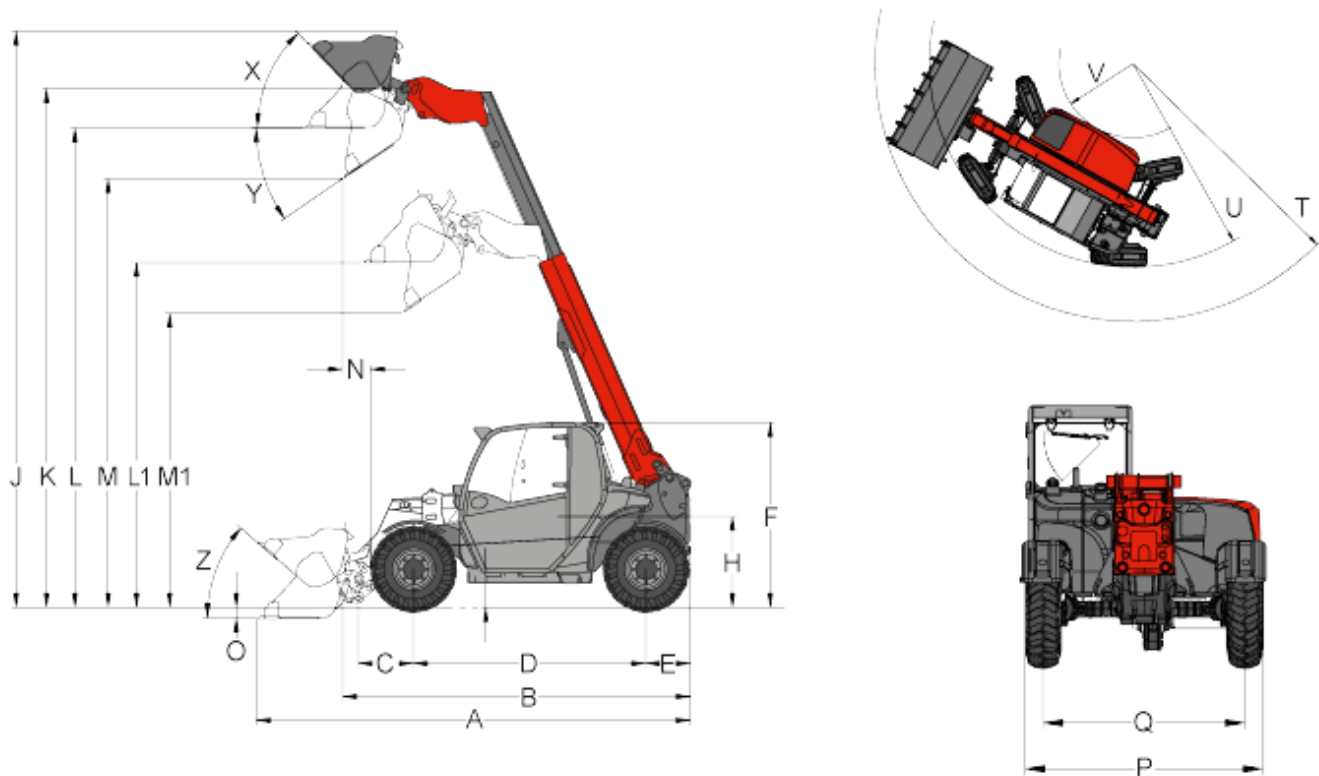
Vi rekommenderar att använda de värden som anges i tabellen vid beräkning av vibrationsvärdena enligt ISO/TR 25398:2006. Då ska man också ta hänsyn till de faktiska användningsförhållandena.

Teleskoplastaren liksom hjullastaren klassificeras enligt maskinvikten.

Lastartyp	Typiskt arbetsmoment	Medelvärde			Standardavvikelse (s)		
		1,4*a _{w,eqx}	1,4*a _{w,eqy}	a _{w,eqz}	1,4*s _x	1,4*s _y	s _z
		[m/s ²]	[m/s ²]	[m/s ²]	[m/s ²]	[m/s ²]	[m/s ²]
Kompakt hjullastare (maskinvikt < 4500kg)	Load & carry (Lastnings- och transportarbeten)	0,94	0,86	0,65	0,27	0,29	0,13
Hjullastare (maskinvikt > 4500kg)	Load & carry (Lastnings- och transportarbeten)	0,84	0,81	0,52	0,23	0,2	0,14
	Arbete vid utvinning (svåra arbetsförhållanden)	1,27	0,97	0,81	0,47	0,31	0,47
	Transportkörning	0,76	0,91	0,49	0,33	0,35	0,17
	V-drift	0,99	0,84	0,54	0,29	0,32	0,14

**T4108**

Teleskoplastare

Mått

Standarddäck 27 x 10.0 - 15 AS ET20

A	Totallängd	3.554 mm
B	Totallängd (utan skopa)	2.717 mm
C	Axelmitt till skopans vridpunkt	406 mm
D	Hjulbas	1.796 mm
E	Baköverhäng	343 mm
F	Höjd med förarskyddstak fast	1.900 mm
	Höjd med förarhytt	1.900 mm
H	Sitthöjd	914 mm



J	Total arbetshöjd	4.737 mm
K	Max höjd på skopans vridpunkt	4.145 mm
L1	Överlasthöjd Indragen teleskoparm	2.725 mm
L	Överlasthöjd Utsträckt teleskoparm	3.799 mm
M1	Transporthöjd Indragen teleskoparm	2.244 mm
M	Transporthöjd Utsträckt teleskoparm	3.318 mm
N	Räckvidd vid M	533 mm
O	Schaktdjup	114 mm
P	Totalbredd	1.413 mm
Q	Spårbredd	1.252 mm
S	Markfrigång	223 mm
T	Vändradie med skopa	3.034 mm
U	Radie vid ytterkanten	2.227 mm
V	Innerradie	595 mm
X	Tillbakarullningsvinkel vid max lyfthöjd	52 °
Y	Tippvinkel (max.) (max.)	32 °
Z	Tillbakarullningsvinkel på mark	44 °

alla värden med standardskopa och standarddäck



T4108

Teleskoplastare

Standardutrustning

Motor

- Yanmar 3TNV76 (19,2 kW / 26 hk)

Drivning

- Planetstyraxel PAL 1155
- Hydrostatisk fyrhjulsdraft, körriktning valbart via styrspak
- Färdbröms Hydrostatisk drivning på alla fyra hjul (slitagefri)
- Central färd - och parkeringsbröms i drivlinan som verkar på alla 4 hjulen
- Däck 27 x 10.0 - 15.3 AS ET20

Styrning

- Hydraulisk fyrhjulsstyrning, styrvinkel 2 x 38°

Hydraulik

- 3:e Hydrauluttag fram, slangstorlek DN10
- Hydrauloljekylare
- VLS (Vertical Lift System)

Förarplats

- Skyddstak med sidoskydd ROPS/FOPS-testat, glasruta på höger sida
- Bekväm stol med säkerhetsbälte
- Styrspak med körriktningssystem och integrerade knappar för teleskopfunktion

Övrigt

- Drifttidsräknare
- Batterifrånsljare
- Bränslenivåmätare
- mekaniskt snabbväxlingssystem för redskap

**T4108**

Teleskoplastare

Tillval**Motor**

- Handgas
- Motorvärmare

Förarplats

- Vindruta fram komplett med torkare
- Bakruta komplett
- Hytt inklusive värme och ventilation
- Justerbar rattstäng
- Luftfjädrat förarsäte

Belysning

- Arbetsbelysning 2 fram, 1 bak
- Arbetsbelysning 1 på teleskoparmen
- LED arbetsbelysning 2 fram, 1 bak
- LED arbetsbelysning 1 på teleskoparmen
- Färdbelysning inklusive 7-poligt belysningsuttag bak
- Roterande varningsljus

Axlar/drivning

- 100% differentialspär (fram- och bakaxel)
- Krypkörningsreglage

Hydraulik

- Trycklös retur (fram)
- 3:e funktion i lastarspak
- Omkopplingsventil fram på 3:e funktions hydrauluttag (3:e funktion med 4 anslutningar)
- Multisnabbkoppling Faster (på maskinen eller redskapet)
- Spärr för en styrspak (enkel/dubbel)
- Hydrauluttag bak (enkel- eller dubbelverkande)

Elektriska anslutningar

- Uttag fram, 3-polig (dubbel funktion)

Övrigt

- Hydrauliskt snabbväxlingssystem för redskap
- Backvarnare
- Bogserkoppling
- Släpvagnskoppling "Rockinger"
- Manuell smörjspruta
- Verktygslåda
- TÜ rapport (för Tyskland)
- Centralsmörjning
- Speciallackering

**Anmärkningar**

Observera att produktutbudet kan variera beroende på land. Det kan hända att de innehåll/produkter som visas här inte finns i ditt land. Det kan hända att bilder visar varianter. Kan ändras utan föregående meddelande. Uppgifterna lämnas utan garanti. Avgörande är uttryckligen avtalsbestämmelserna. Mer detaljerad information om motorns prestanda hittar du i bruksanvisningen; den verkliga prestandan kan variera pga speciella driftförhållanden.

Ändringar och misstag förbehålles. Liknande bilder

Copyright © 2016 Weidemann GmbH.