

**T4512**

Teleskoplastare

**Tekniska data**

	<b>liten motor</b>	<b>stor motor</b>
<b>Motordata</b>		
Tillverkare	Yanmar	Yanmar
Motortyp	3TNV82A	3TNV84T
Cylinderantal	3	3
Effekt (max.) kW (HP)	22,6 ( 31 )	29,6 ( 40 )
vid (max.) varv/min	3.000	2.800
Cylindervolym cm <sup>3</sup>	1.331	1.496
Kylning	Vatten	Vatten
<b>Elsystem</b>		
Driftspänning V	12	12
Batteri Ah	77	77



	<b>liten motor</b>	<b>stor motor</b>
Generator A	55	55
<b>Vikt</b>		
Tjänstevikt (standard) kg	2.700	2.700
Nyttolast (max.) kg	1.200	1.200
<b>Fordonsdata</b>		
Axel	PAL 1.155	PAL 1.155
Förarplats (tillval)	FSD (hytt)	FSD (hytt)
Körhastighet km/h	0 - 20	0 - 20
Växellägen	2	2
Bränslevolym l	25	25
Hydraulolja l	40	40
Total tiltvinkel för redskapsfäste °	148	148
Total pendelvinkel °	14	14
Styrutslag (max.) °	2 x 38	2 x 38
Lyftcylinder: lyftning / sänkning sek	6,1 / 4,8	6,1 / 4,8
Teleskopcylinder: utkörning / inkörning sek	4,9 / 3,9	4,9 / 3,9
Tippcylinder: ifyllning / urtömning sek	2,6 / 2,3	2,6 / 2,3
<b>Hydraulsystem</b>		
Körhydraulik - Arbetstryck bar	360	360
Arbetshydraulik - Flöde (tillval) l/min	42 ( 75 )	40 ( 70 )
Arbetshydraulik - Arbetstryck bar	220	220
<b>Drift</b>		
Driftsätt	Hydrostatisk	Hydrostatisk
Drivning	Drivaxel	Drivaxel
<b>Nominell bullernivå</b>		
Uppskattad ljudeffektnivå LwA dB(A)	97,7	99,3
Garanterad ljudeffektnivå LwA dB(A)	101	101
Fastställd akustisk trycknivå LpA dB(A)	84	84

FSD = skyddstak

Sekundvärden mätt utan vls (Vertical Lift System)

Vibrationer (viktat effektivvärde)



**Hand- och armvibrationer:** Hand- och armvibrationerna är högst 2,5 m/s<sup>2</sup>

**Helkropps vibrationer** Maskinen är utrustad med ett förarsäte som uppfyller kraven enligt EN ISO 7096:2000.

Om hjullastaren används korrekt varierar helkropps vibrationerna från under 0,5 m/s<sup>2</sup> till ett kortvarigt maxvärde.

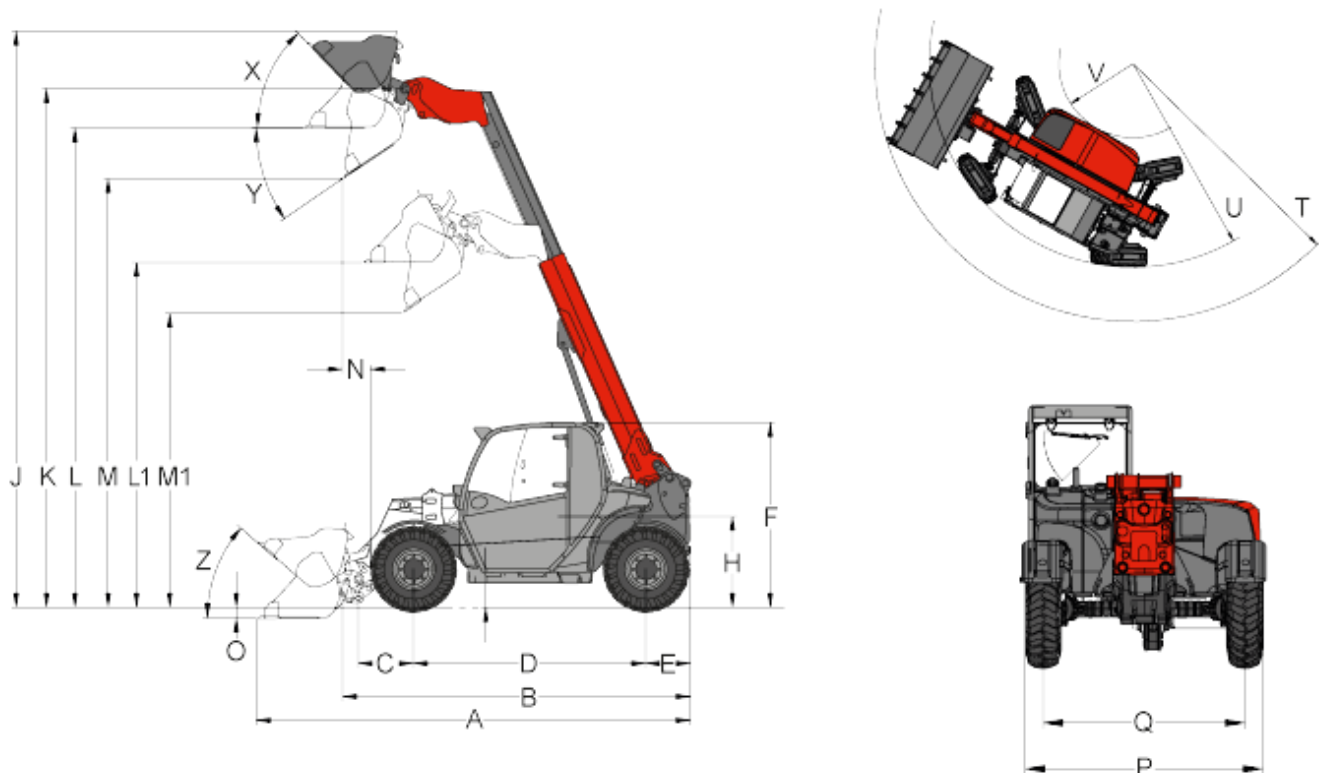
Vi rekommenderar att använda de värden som anges i tabellen vid beräkning av vibrationsvärdena enligt ISO/TR 25398:2006. Då ska man också ta hänsyn till de faktiska användningsförhållandena.

Teleskoplastaren liksom hjullastaren klassificeras enligt maskinvikten.

Lastartyp	Typiskt arbetsmoment	Medelvärde			Standardavvikelse (s)		
		$1,4 \cdot a_{w,eqx}$ [m/s <sup>2</sup> ]	$1,4 \cdot a_{w,eqy}$ [m/s <sup>2</sup> ]	$a_{w,eqz}$ [m/s <sup>2</sup> ]	$1,4 \cdot s_x$ [m/s <sup>2</sup> ]	$1,4 \cdot s_y$ [m/s <sup>2</sup> ]	$s_z$ [m/s <sup>2</sup> ]
Kompakt hjullastare (maskinvikt < 4500kg)	Load & carry (Lastnings- och transportarbeten)	0,94	0,86	0,65	0,27	0,29	0,13
Hjullastare (maskinvikt > 4500kg)	Load & carry (Lastnings- och transportarbeten)	0,84	0,81	0,52	0,23	0,2	0,14
	Arbete vid utvinning (svåra arbetsförhållanden)	1,27	0,97	0,81	0,47	0,31	0,47
	Transportkörning	0,76	0,91	0,49	0,33	0,35	0,17
	V-drift	0,99	0,84	0,54	0,29	0,32	0,14

**T4512**

Teleskoplastare

**Mått**

Standarddäck 10.0 / 75 - 15.3 AS ET-40

A	Totallängd	3.879 mm	3.879 mm
B	Totallängd (utan skopa)	2.916 mm	2.916 mm
C	Axelmitt till skopans vridpunkt	425 mm	425 mm
D	Hjulbas	1.920 mm	1.920 mm
E	Baköverhäng	391 mm	391 mm
F	Höjd med förarskyddstak fast	1.940 mm	1.960 mm
	Höjd med förarhytt	1.940 mm	1.960 mm
H	Sitthöjd	974 mm	974 mm



J	Total arbetshöjd	5.211 mm	5.211 mm
K	Max höjd på skopans vridpunkt	4.503 mm	4.523 mm
L1	Överlasthöjd Indragen teleskoparm	2.909 mm	2.929 mm
L	Överlasthöjd Utsträckt teleskoparm	4.123 mm	4.143 mm
M1	Transporthöjd Indragen teleskoparm	2.375 mm	2.395 mm
M	Transporthöjd Utsträckt teleskoparm	3.589 mm	3.609 mm
N	Räckvidd vid M	543 mm	543 mm
O	Schaktdjup	92 mm	92 mm
P	Totalbredd	1.560 mm	1.560 mm
Q	Spårbredd	1.296 mm	1.296 mm
S	Markfrigång	290 mm	310 mm
T	Vändradie med skopa	3.398 mm	3.398 mm
U	Radie vid ytterkanten	2.607 mm	2.607 mm
V	Innerradie	821 mm	821 mm
X	Tillbakarullningsvinkel vid max lyfthöjd	52 °	52 °
Y	Tippvinkel (max.) (max.)	31 °	31 °
Z	Tillbakarullningsvinkel på mark	44 °	44 °

alla värden med standardskopa och standarddäck



## T4512

Teleskoplastare

### Standardutrustning

#### Motor

- Yanmar 3TNV82A (22,6 kW / 31 hk)

#### Drivning

- Planetstyraxel PAL 1155
- Hydrostatisk fyrhjulsdraft, körriktning valbart via styrspak
- Färdbröms Hydrostatisk drivning på alla fyra hjul (slitagefria)
- Central färd-och parkeringsbröms i drivlinan som verkar på alla 4 hjulen
- Däck 10.0 / 75 - 15.3 AS ET-40

#### Styrning

- Hydraulisk fyrhjulsstyrning, styrvinkel 2 x 38°

#### Hydraulik

- 3:e funktions hydrauluttag fram, slangstorlek DN10
- Hydrauloljekyllare
- VLS (Vertical Lift System)

#### Förarplats

- Skyddstak med sidoskydd ROPS/FOPS-testat, glasruta på höger sida
- Bekväm stol med säkerhetsbälte
- Styrspak med körriktningssystem och integrerade knappar för teleskopfunktion

#### Övrigt

- Drifttidsräknare
- Batterifrånsljare
- Bränslenivåmätare
- mekaniskt snabbväxlingssystem för redskap



## **T4512**

Teleskoplastare

### **Tillval**

#### **Motor**

- Yanmar 3TNV84T (29,6 kW / 40 hk)
- Handgas
- Motorvärmare

#### **Förarplats**

- Vindruta fram komplett med torkare
- Bakruta komplett
- Hytt inklusive värme och ventilation
- Justerbar rattstäng
- Luftfjädrat förarsäte

#### **Belysning**

- Arbetsbelysning 2 fram, 1 bak
- Arbetsbelysning 1 på teleskoparmen
- LED arbetsbelysning 2 fram, 1 bak
- LED arbetsbelysning 1 på teleskoparm
- Färdbelysning inklusive 7-poligt belysningsuttag bak
- Roterande varningsljus

#### **Axlar/drivning**

- 100% differentialspärr (fram- och bakaxel)
- 45% lamell-självspärrdifferential
- Krypkörningsreglage

#### **Hydraulik**

- Trycklös retur (fram)
- 3:e Funktion i lastarspak
- Omkopplingsventil fram på 3:e funktions hydrauluttag (3:e funktion med 4 anslutningar)
- High Flow enkelverkande
- Multisnabbkoppling Faster (på maskinen eller redskapet)
- Spärr för 3:e funktions styrspak (enkel/dubbel)
- Hydrauluttag bak (dubbelverkande)
- Trepunktslyft bak
- Kraftuttagsaxel 540 varv/min (10kW)

#### **Elektriska anslutningar**

- Uttag fram, 3-polig (dubbel funktion)

#### **Övrigt**

- Hydrauliskt snabbväxlingssystem för redskap
- Mindre motvikt (-148 kg)
- Backvarnare
- Bogserkoppling
- Släpvagnskoppling "Rockinger"



- Manuell smörjspruta
- Verktygslåda
- TÜ rapport (för Tyskland)
- Centralsmörjning
- Speciallackering

#### **Anmärkningar**

Observera att produktutbudet kan variera beroende på land. Det kan hända att de innehåll/produkter som visas här inte finns i ditt land. Det kan hända att bilder visar varianter. Kan ändras utan föregående meddelande. Uppgifterna lämnas utan garanti. Avgörande är uttryckligen avtalsbestämmelserna. Mer detaljerad information om motorns prestanda hittar du i bruksanvisningen; den verkliga prestandan kan variera pga speciella driftförhållanden. Ändringar och misstag förbehålles. Liknande bilder  
Copyright © 2016 Weidemann GmbH.