

1160 Hoftrac



WEIDEMANN
designed for work



1160 Tekniska data

Motordata (Standard)

Motortillverkare	Perkins
Motortyp	403 J-11
Cylinder	3
Motorprestanda (max.)	18.4 (25) kW (hk)
vid max. varvtal	2800 V/min
Cylindervolym	1131 cm ³
Kylmedelstyp	Vatten
Avgaskrav EU steg	V
Avgasefterbehandling	-

Elsystem

Driftspänning	12 V
Generator	40 A
Vikt	
Driftvikt (standard)	1910-2250* kg
Tipplast med skopa - rak maskin	905 kg
Tipplast med skopa - svängd maskin	660 kg
Tipplast med pallgaffel - rak maskin	718 kg
Tipplast med pallgaffel - svängd maskin	521 kg
Fordonsdata	
Axel (tillval)	T80 (T94)
Förarplats (tillval)	FSD (eps)
Körhastighet (tillval)	0 - 13 (20) km/tim
Körsteg (tillval)	1 (2)
Bränsletankens innehåll	20 l
Hydrauloljetank innehåll	20 l
Hydraulsystem	
Körhydraulik - Arbetstryck	330 bar
Arbetshydraulik - Flöde (optional)	30.8 l/min
Arbetshydraulik - Arbetstryck	225 bar
Drift	
Drivningstyp	Hydrostatisk
Drivning (optional)	Hydraulmotor
Nominell bullernivå	
Genomsnittlig bullereffektsnivå LwA	98,8 dB(A)
Garanterad bullereffektsnivå LwA	101 dB(A)
Angiven bullereffektsnivå LpA	85 dB(A)

*Tipplast med gjuten bakvikt

Tipplastberäkning enligt ISO 14397

FSD = Förarskyddstak

eps = Easy Protection System (fällbart förarskyddstak)

Vibrationer (viktat effektivvärde)

Hand- och armvibrationer: Hand-arm-vibrationer är högst 2,5 m / s²

Helkroppsvibrationer Maskinen är utrustad med ett förarsäte som uppfyller kraven enligt EN ISO 7096:2000.

Vid ändamålsenlig användning av lastaren varierar helkroppsvibrationerna från under 0,5 m/s² till ett kortvarigt maxvärde.

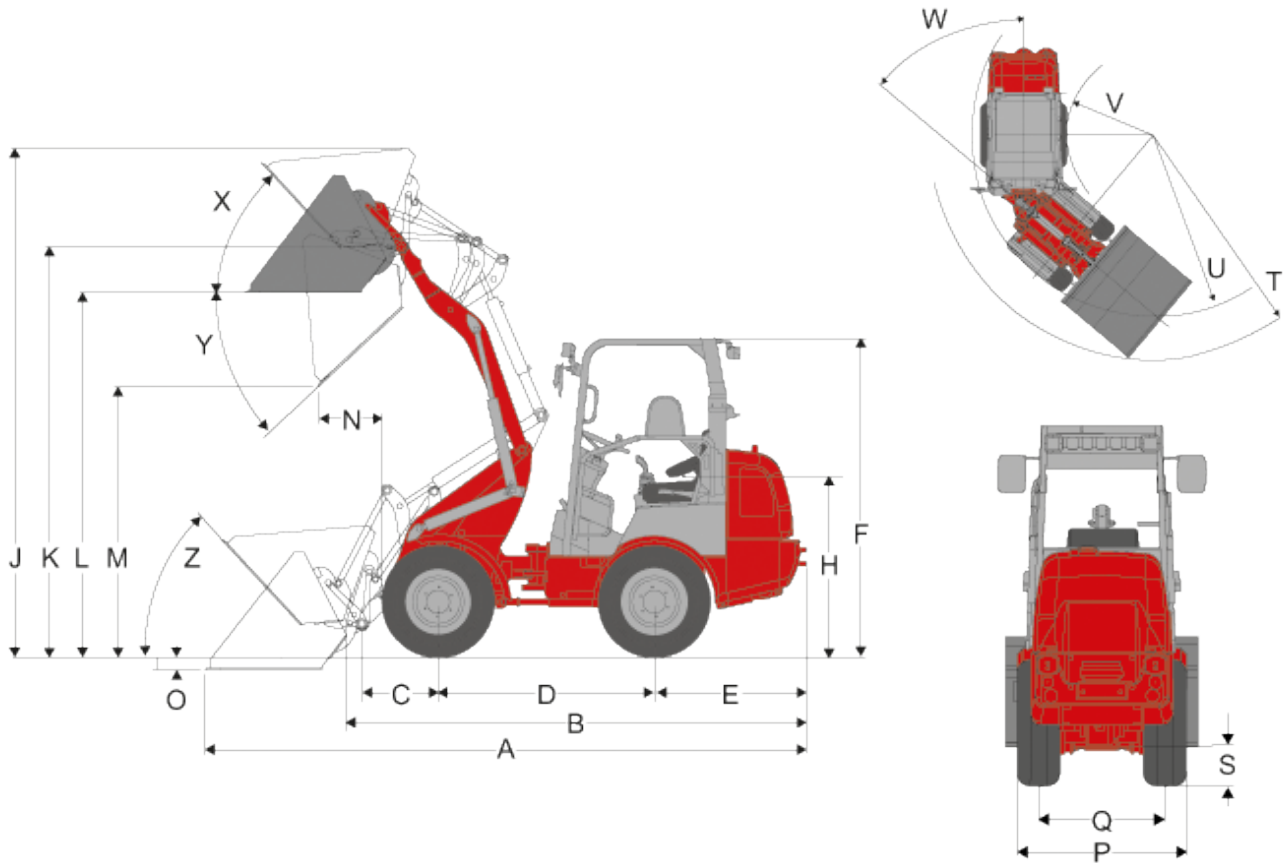
Det rekommenderas att vid beräkning av vibrationsvärden enligt ISO/TR 25398:2006 använda värdena som är angivna i tabellen. Därvid skall de faktiska användningsförhållandena beaktas.

Teleskoplastare och hjullastare indelas enligt tjänstevikten.

Lastartyp	Typiskt arbetsmoment	Medelvärde			Standardavvikelse (s)		
		$1,4 \cdot a_{w,eqx}$ [m/s ²]	$1,4 \cdot a_{w,eqy}$ [m/s ²]	$a_{w,eqz}$ [m/s ²]	$1,4 \cdot s_x$ [m/s ²]	$1,4 \cdot s_y$ [m/s ²]	s_z [m/s ²]
Kompakt-hjullastare (tjänstevikt < 4500kg)	Load & carry (Lastnings- och transportarbeten)	0,94	0,86	0,65	0,27	0,29	0,13
Hjullastare (tjänstevikt > 4500kg)	Load & carry (Lastnings- och transportarbeten)	0,84	0,81	0,52	0,23	0,2	0,14
	Användning vid utvinning (svåra arbetsförhållanden)	1,27	0,97	0,81	0,47	0,31	0,47
	Transportkörning	0,76	0,91	0,49	0,33	0,35	0,17
	V-drift	0,99	0,84	0,54	0,29	0,32	0,14

1160
Hoftrac

1160 Mått



		1160 (FSD)	1160 (Kabine)
A	Total längd	3.983 mm	3.983 mm
B	Total längd utan skopa mm	3.005 mm	3.005 mm
C	Skopvridpunkt (till axelmitt)	508 mm	508 mm
D	Axelavstånd	1.468 mm	1.468 mm
E	Bakre överhäng	917 mm	917 mm
F	Höjd med fast skyddstak	2.237 mm	
	Höjd med fällbart skyddstak	2.341 mm	
	Höjd med fällbart skyddstak, nervikt (eps)	1.928 mm	
	Höjd med kabin		2.302 mm
H	Sitshöjd	1.273 mm	1.273 mm
J	Total arbetshöjd	3.423 mm	3.423 mm
K	Skopvridpunkt (max. slaglängd)	2.740 mm	2.740 mm
L	Överlasthöjd	2.421 mm	2.421 mm
M	Dumphöjd	1.799 mm	1.799 mm
N	Räckvidd (hos m)	498 mm	498 mm
O	Grävdjup	97 mm	97 mm

P	Total bredd	1.044 mm	1.044 mm
Q	Spårbredd	780 mm	780 mm
S	Markfrigång	255 mm	255 mm
T	Yttre radie (max.)	2.592 mm	2.831 mm
U	Radie (vid ytterkanten)	2.138 mm	2.415 mm
V	Inre radie	1.017 mm	1.311 mm
W	Böjvinkel	50 °	43 °
X	Rollback-vinkel (vid max slaglängd)	50 °	50 °
Y	Urtippsvinkel (max.)	40 °	40 °
Z	Rollback-vinkel (på mark)	49 °	49 °

eps (Easy Protection System) = fällbart förarskyddstak

1160

Hoftrac

1160 Standardutrustning

Motor

- Perkins 403 J-11 (18,4kW / 25 PS), Stage V

Drivning

- Axel T80
- Körautomatik med hydraulmotor på fram- och bakaxel, körriktningsreglage på joystick
- Färdbröms Hydrostatisk fyrhjulsdraft (slitagefri)
- Central färd- och parkeringsbröms i drivlinan, verkar på alla 4 hjul
- Däck 10.0 / 75 - 15.3 AS ET10

Styrning

- Hydraulisk midjestyrning, 12° pendelvinkel.

Hydraulik

- 3:e Funktions hydrauluttag fram slangstorlek DN10
- Hydrauloljekylare
- Låsning av joystick
- Flytläge för lyft- och tiltfunktion

Förarplats

- Förarskyddstak med sidoskydd ROPS/FOPS-godkänt, förarplattformen kan tippas åt sidan.
- Komfortsäte med säkerhetsbälte, fullfjädrat med 60mm fjädringsväg och inställningar för vikt, ryggstöd och sittposition i längsriktningen.
- Styrspak med körriktningsreglage

Övrigt

- Arbetsstrålkastare (2 fram, 1 bak)
- Drifttidsräknare

- Batterifrånsljare
- Bränslenivåmätare
- mekaniskt snabbfäste för redskap

1160

Hoftrac

1160 Tillval

Motor

- Motorvärmare

Förarplats

- Armstöd till höger
- eps = (Easy Protection System) - fällbart förarskyddstak
- Hytt
- Justerbar rattstång
- Luftfjädrat komfortsäte

Belysning

- Arbetsstrålkastare på lyftarmen
- Färdelysning
- Roterande varningsljus

Axlar/drivning

- T94 inkl. fördelningslåda och kardanaxel (högtrycksdrivning)
- 100 % differentialspärr (endast vid axel T80 och T94)
- Spårviddsbreddning (30 mm)

Hydraulik

- Fri returanslutning på lastarm
- 3:e Funktions hydrauluttag fram, slangstorlek DN12
- 3:e Funktion i lastarspak
- 4:e Funktion i lastarspak
- Multisnabbkoppling Faster (på maskinen eller redskapet)
- Spärr för manöverspak (enkel/dubbel)
- Hydrauluttag bak (enkelverkande eller dubbelverkande)

Elanslutningar

- Uttag fram, 3 eller 7 poler (enkel eller dubbel funktion)
- Belysningsuttag bak, 7-poligt

Övrigt

- Hög lyfthöjd
- Hydrauliskt redskapsfäste
- Extra motvikt (bottenplatta)
- Gjuten bakvikt
- Backvarnare
- Slangbrottsventil
- Kombiväska med varningstriangel och förbandslåda
- Tiltindikator
- Bogserkoppling
- Verktygslåda
- TÜ-godkännande (för Tyskland)
- Centralsmörjning
- Speciallackering

Anmärkning: Produkternas tillgänglighet kan variera från land till land. Det är möjligt gjorde informations / produkter kanske inte är tillgängliga i ditt land. Mer detaljerad information om motoreffekt kan hittas i bruksanvisningen; Uttryckt strömmen kan variera beroende på specifika driftsförhållanden. Med reservation för ändringar och fel undantagna. Så Gäller illustrationer.

Copyright © 2023 Weidemann GmbH.